



Serie 150

BIP LAMP 150 FHL



Luz destellante estroboscópica sonido modulado o intermitente (según versión)
Incorpora difusor Óptico Lente de Fresnel que refuerza la emisión de luz
Permite conexión independiente de ambos elementos
Homologación ECE R65 (Luz)
Aplicación interior / exterior IP56

CÓDIGO	TENSIÓN V	CORRIENTE mA	POTENCIA W	FRECUENCIA FLASH
BL150FHL □ CC □	12/24 c.c.	400	5,4 / 10,8	70 ± 10

▲ Apliquen el código de color: 0 1 2 3 4 5

▲ Apliquen el código de sonido: M Modulado I Intermitente

Normativa ECE R65

Datos comunes

Dimensiones: (Altura x Diámetro): 200 mm x 150 mm
Construcción: Base: ABS negro
Tulipa: Policarbonato translúcido
Fijación: Base
Mural / tubo (mediante accesorios)
Salida sonido: Inferior

CE

100%

+40°C -10°C

790 gr.

Con disco base Sin disco base

IP56

Estroboscópica

3 x 10⁶ flashes

2 J

Con disco base Sin disco base

dB 80 dB 100

2/3

VERSIÓN SONIDO MODULADO

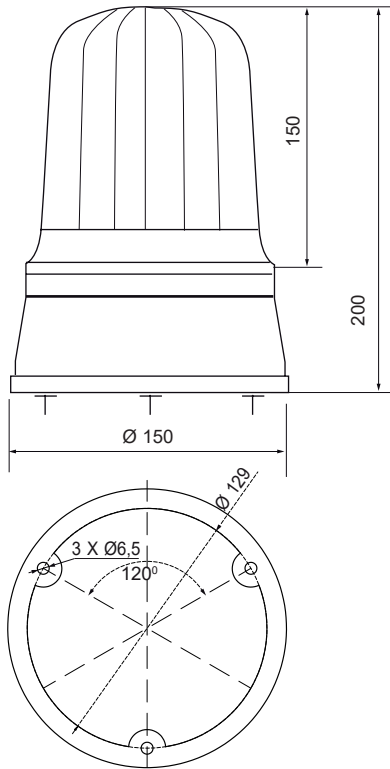
VERSIÓN SONIDO INTERMITENTE

Con disco base

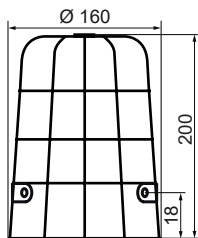


Diagramas técnicos

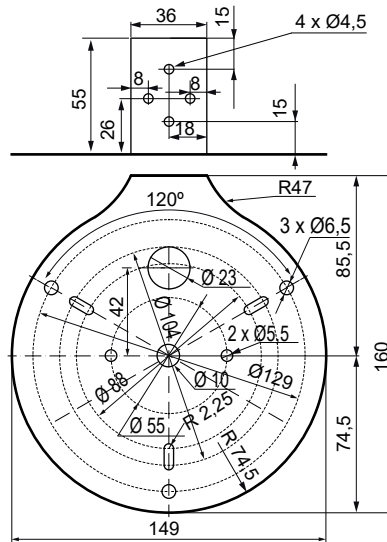
BIP LAMP 150 FIXO
BIP LAMP 150 N
BIP LAMP 150 FHL
GIRO BIP 150
GIRO BIP 150 LED



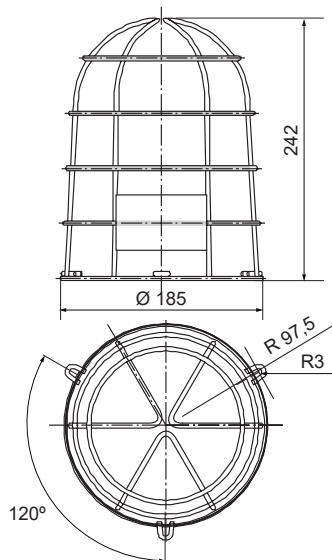
5200



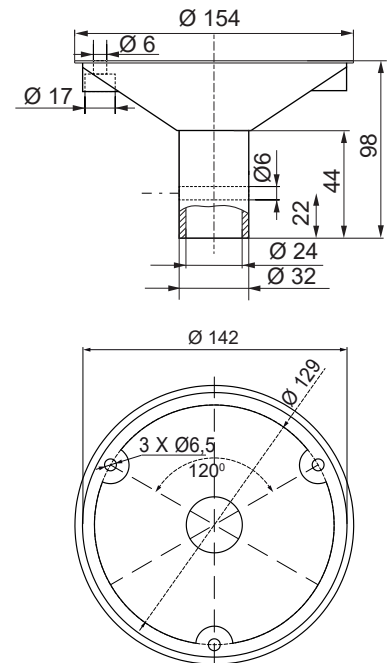
SM150



JP150



5934

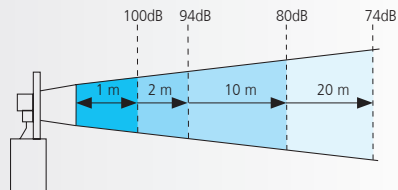




Variación teórica de la intensidad sonora respecto a la distancia del emisor (dB)

Es importante recordar que una Señal Acústica reduce en 6 dB su percepción sonora con el doble de la distancia

Ejemplo: 100 dB a 1 metro, significa 94 dB a 2 metros.
94 dB a 2 metros, significa 80 dB a 10 metros.



DISTANCIA EN METROS

		1	2	3	5	10	20	30	50	100	200	300	500	1000	2000	3000	5000	
8	150	144	140	136	130	124	120	116	110	104	100	96	90	84	80	76		
	148	142	138	134	128	122	118	114	108	102	98	94	88	82	78	74		
	146	140	136	132	126	120	116	112	106	100	96	92	86	80	76	72		
	144	138	134	130	124	118	114	110	104	98	94	90	84	78	74	70		
	142	136	132	128	122	116	112	108	102	96	92	88	82	76	72	68		
	140	134	130	126	120	114	110	106	100	94	90	86	80	74	70	66		
	138	132	128	124	118	112	108	104	98	92	88	84	78	72	68	64		
	136	130	126	122	116	110	106	102	96	90	86	82	76	70	66	62		
	134	128	124	120	114	108	104	100	94	88	84	80	74	68	64	60		
	132	126	122	118	112	106	102	98	92	86	82	78	72	66	62	58		
	7	130	124	120	116	110	104	100	96	90	84	80	76	70	64	60	56	
		128	122	118	114	108	102	98	94	88	82	78	74	68	62	58	54	
		126	120	116	112	106	100	96	92	86	80	76	72	66	60	56	52	
		124	118	114	110	104	98	94	90	84	78	74	70	64	58	54	50	
	6	122	116	112	108	102	96	92	88	82	76	72	68	62	56	52	48	
		120	114	110	106	100	94	90	86	80	74	70	66	60	54	50	46	
	118	112	108	104	98	92	88	84	78	72	68	64	58	52	48	44		
	116	110	106	102	96	90	86	82	76	70	66	62	56	50	46	42		
	114	108	104	100	94	88	84	80	74	68	64	60	54	48	44	40		
	112	106	102	98	92	86	82	78	72	66	62	58	52	46	42	38		
5	110	104	100	96	90	84	80	76	70	64	60	56	50	44	40			
	108	102	98	94	88	82	78	74	68	62	58	54	48	42	38			
	106	100	96	92	86	80	76	72	66	60	56	52	46	40				
	104	98	94	90	84	78	74	70	64	58	54	50	44	38				
	102	96	92	88	82	76	72	68	62	56	52	48	42					
4	100	94	90	86	80	74	70	66	60	54	50	46	40					
	98	92	88	84	78	72	68	64	58	52	48	44	38					
	96	90	86	82	76	70	66	62	56	50	46	42						
	94	88	84	80	74	68	64	60	54	48	44	40						
	92	86	82	78	72	66	62	58	52	46	42	38						
3	90	84	80	76	70	64	60	56	50	44	40							
	88	82	78	74	68	62	58	54	48	42								
	86	80	76	72	66	60	56	52	46	40								
	84	78	74	70	64	58	54	50	44	38								
	82	76	72	68	62	56	52	48	42									
2	80	74	70	66	60	54	50	46	40									
	75	69	65	61	55	49	45	41										
	70	64	60	56	50	44	40	36										
1	65	59	55	51	45	39	35											



dB [A] 0 10 20 30 40 50 60 70 80 90 100 110 120 130 140 150

NIVEL DE SONIDO: 1 2 3 4 5 6 7 8