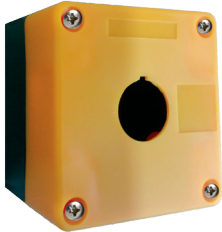




Serie 22

H22BOX

Caja para pulsadores / interruptores y/o pilotos Ø22,5 mm
 Gris / negro
 Amarillo / negro



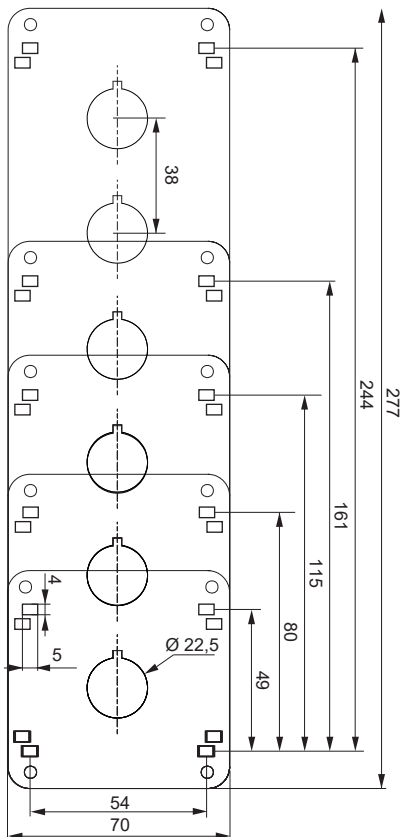
CÓDIGO

FC □ H22 □

▲ Apliquen código color ABS: **G** gris **A** amarillo
 ▲ Apliquen N° orificio/s caja: **1 2 3 4 5** (gris)
1 2 3 (amarillo)

Dimensiones: (Largo x Ancho x Profundo):
 FC1H22 77 mm x 70 mm 65 mm
 FC2H22 110 mm x 70 mm 65 mm
 FC3H22 150 mm x 70 mm 65 mm
 FC4H22 195 mm x 70 mm 65 mm
 FC5/6H22 277 mm x 70 mm 65 mm
 Construcción: Base: ABS gris / negro o amarillo / negro
 Orificio: 22,5 mm

DIAGRAMA DE MONTAJE



FC1H22 90 gr. FC2H22 130 gr. FC3H22 170 gr. FC4H22 200 gr. FC5/6H22 230 gr. CON WR KIT IP65

CE +50°C -20°C