



## Serie 150

### MAXILAMP 150 FHL



Luz destellante estroboscópica

Incorpora difusor óptico Lente Fresnel que refuerza la emisión de luz

Aplicación interior / exterior IP56

CÓDIGO	TENSIÓN V	CORRIENTE mA	POTENCIA MEDIA W	FRECUENCIA FLASH
5501501 <input type="checkbox"/>	De 10 a 100 V c.c.	250	6	70 + / - 10
5501501 <input type="checkbox"/>	De 12 a 48 V c.a.	250	6	70 + / - 10
5501791 <input type="checkbox"/>	115 V c.a.	34	4	70 + / - 10
5501891 <input type="checkbox"/>	230 V c.a.	17	4	70 + / - 10

▲ Apliquen el código de color: **0** **1** **2** **3** **4** **5**

Dimensiones: (Altura x Diámetro): 200 mm x 150 mm

Construcción: Base: ABS negro

Tulipa: Policarbonato translúcido

Fijación: Base

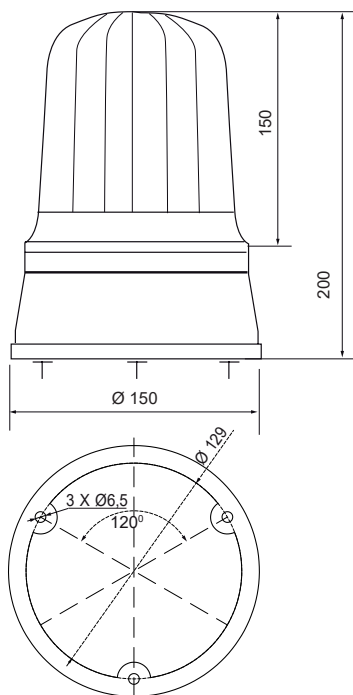
Mural / tubo (mediante accesorios)



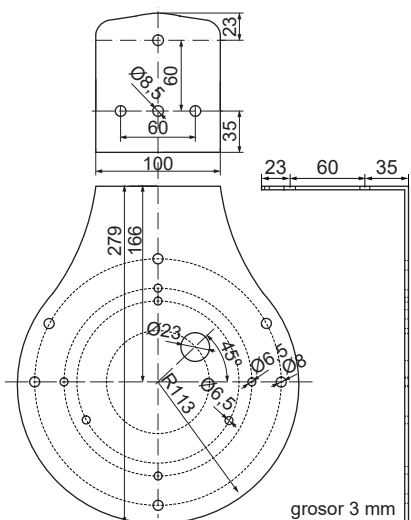


## Diagramas técnicos

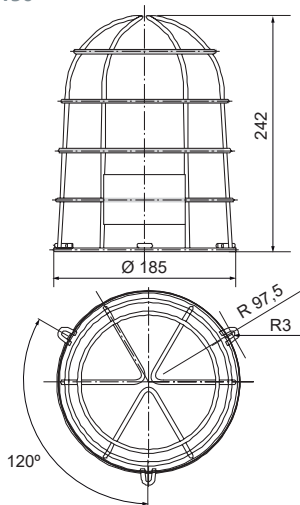
MAXILAMP 150 MF  
 MAXILAMP 150 MF PRO  
 MAXILAMP 150 FIXO LED  
 MAXILAMP 150 LARGA VIDA  
 MAXILAMP 150 FIXO LED HL  
 MAXILAMP 150 N LED  
 MAXILAMP 150 N LED HL  
 MAXILAMP 150 FHL  
 GIROLAMP S LED  
 MAXILAMP 150 FHL MT



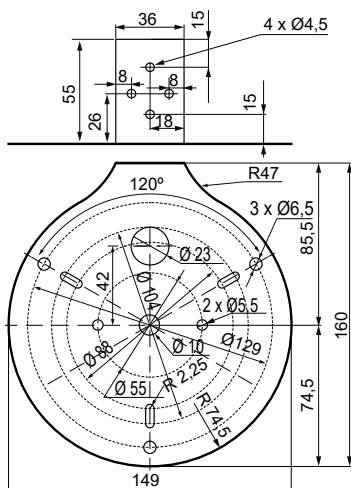
FCSM165227



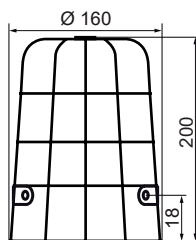
FCJP150



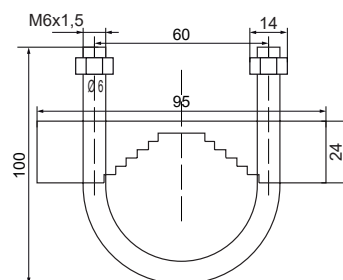
FCSM150



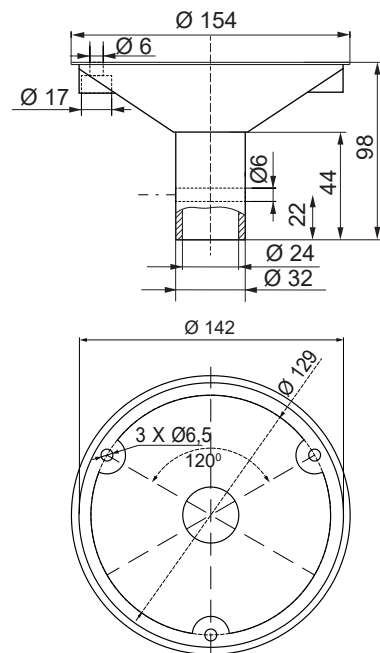
P5200



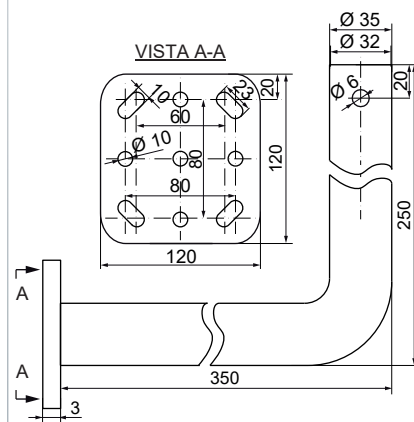
FCGAR6



P5934



FCSMM



FCMAST1

