



Serie 150



Luz fija

Alta luminosidad (MAXILAMP 150 FIXO LED, MAXILAMP 150 LV LED, MAXILAMP 150 FIXO LED HL)

Bajo consumo (MAXILAMP 150 FIXO LED, MAXILAMP 150 LV LED, MAXILAMP 150 FIXO LED HL)

Balizamientos y lugares inaccesibles (MAXILAMP 150 FIXO LED, MAXILAMP 150 LV LED, MAXILAMP 150 FIXO LED HL)

Aplicación interior / exterior IP56

MAXILAMP 150 FIXO

Halógena

CÓDIGO	TENSIÓN V	POTENCIA LÁMPARA W
5500405 <input type="checkbox"/>	230	42

▲ Apliquen el código de color: 0 1 2 3 4 5

MAXILAMP 150 FIXO LED

Duración superior a 30.000 horas

CÓDIGO	TENSIÓN V	CORRIENTE mA	POTENCIA LÁMPARA W
FC5500225 <input type="checkbox"/>	12/24 c.c.a.	210/105	2,5
FC5500405 <input type="checkbox"/>	230 c.a.	14	3,3

▲ Apliquen el código de color: 0 1 2 3 4 5

MAXILAMP 150 Larga Vida

CÓDIGO	COLOR	TENSIÓN V	PORTA LÁMPARAS	POTENCIA LÁMPARA W
FC55008151	Rojo	230	E-14	15
FC55008251	Rojo	230	E-27	15

Versión sin bombilla

CÓDIGO	COLOR	TENSIÓN V	PORTA LÁMPARAS
55008151	Rojo	230	E-14
55008251	Rojo	230	E-27

Adaptación para bombillas de LED FC1042110 (E14) / FC1062110 (E27).

MAXILAMP 150 Fijo Led HL

Duración superior a 100.000 horas

CÓDIGO	COLOR	TENSIÓN V	CORRIENTE mA
65309355	Rojo	24 c.c.	250
65308355	Ámbar	24 c.c.	250
65307155	Rojo	230 c.a.	20
65307355	Ámbar	230 c.a.	20



Datos comunes

Dimensiones: (Altura x Diámetro): 200 mm x 150 mm
 Construcción: Base: ABS negro
 Tulipa: Policarbonato translúcido
 Fijación: Base
 Mural / tubo (mediante accesorios)

CE

MAXILAMP 150 Fijo S2 - 30 100%

MAXILAMP 150 Fijo Led HL +50°C -30°C +50°C -20°C 445 gr. 499 gr.

MAXILAMP 150 Fijo BOMBILLA DE LED LED 30.000 horas

MAXILAMP 150 Fijo Led HL LED 100.000 horas

MAXILAMP 150 Fijo LED

MAXILAMP 150 Fijo LED

IP56 230V HAL E14

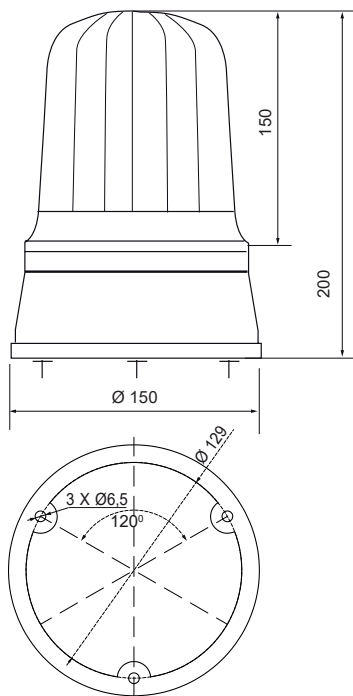
MAXILAMP 150 Fijo Led HL

MAXILAMP 150 Fijo Led HL

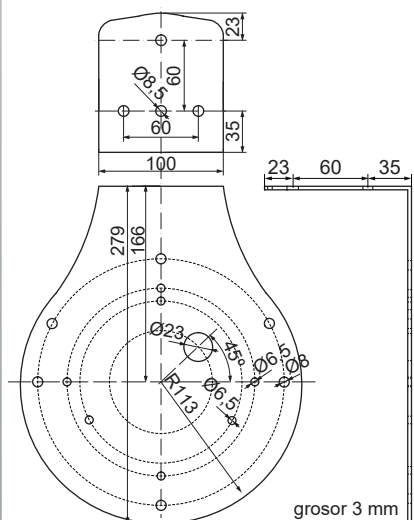


Diagramas técnicos

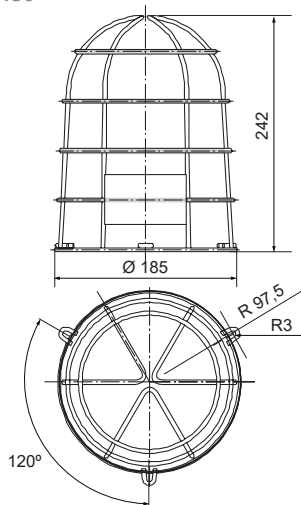
MAXILAMP 150 MF
 MAXILAMP 150 MF PRO
 MAXILAMP 150 FIXO
 MAXILAMP 150 FIXO LED
 MAXILAMP 150 LARGA VIDA
 MAXILAMP 150 FIXO LED HL
 MAXILAMP 150 N
 MAXILAMP 150 N LED
 MAXILAMP 150 N LED HL
 MAXILAMP 150 FHL MT
 LAMP 150 FH STROBO
 GIROLAMP S
 GIROLAMP S LED



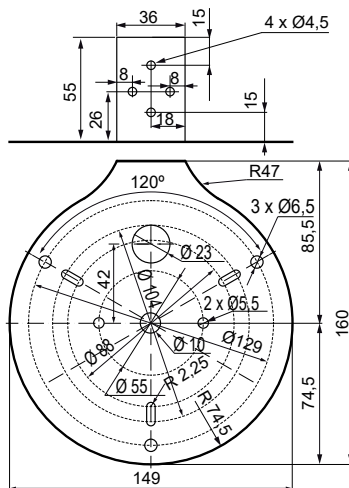
FCSM165227



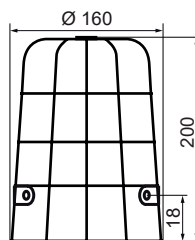
FCJP150



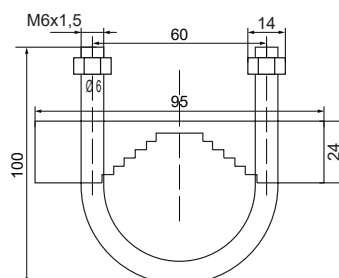
FCSM150



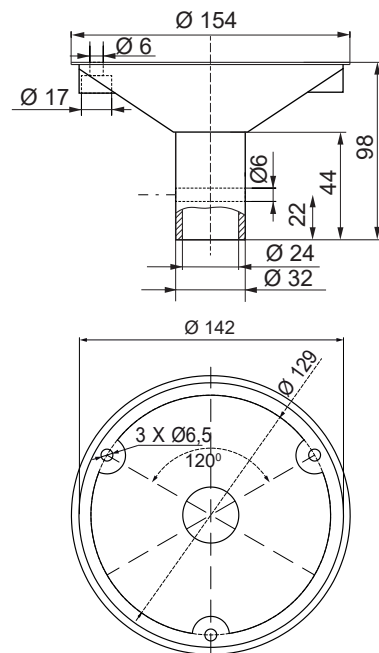
P5200



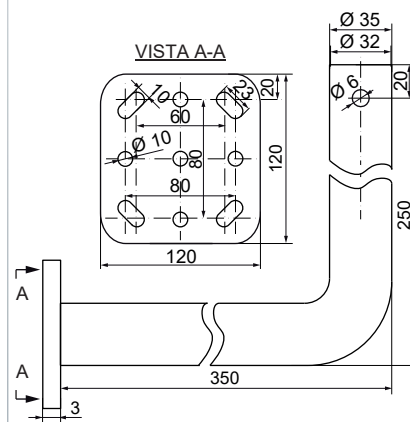
FCGAR6



P5934



FCSMM



FCMAST1

