



## Serie 150

### MAXILAMP 150 FHL



Luz destellante estroboscópica

Incorpora difusor óptico Lente Fresnel que refuerza la emisión de luz

Aplicación interior / exterior IP56

| CÓDIGO                           | TENSIÓN<br>V       | CORRIENTE<br>mA | POTENCIA MEDIA<br>W | FRECUENCIA<br>FLASH |
|----------------------------------|--------------------|-----------------|---------------------|---------------------|
| 5501501 <input type="checkbox"/> | De 10 a 100 V c.c. | 250             | 6                   | 70 + / - 10         |
| 5501501 <input type="checkbox"/> | De 12 a 48 V c.a.  | 250             | 6                   | 70 + / - 10         |
| 5501791 <input type="checkbox"/> | 115 V c.a.         | 34              | 4                   | 70 + / - 10         |
| 5501891 <input type="checkbox"/> | 230 V c.a.         | 17              | 4                   | 70 + / - 10         |

▲ Apliquen el código de color: 0 1 2 3 4 5

Dimensiones: (Altura x Diámetro): 200 mm x 150 mm

Construcción: Base: ABS negro

Tulipa: Policarbonato translúcido

Fijación: Base

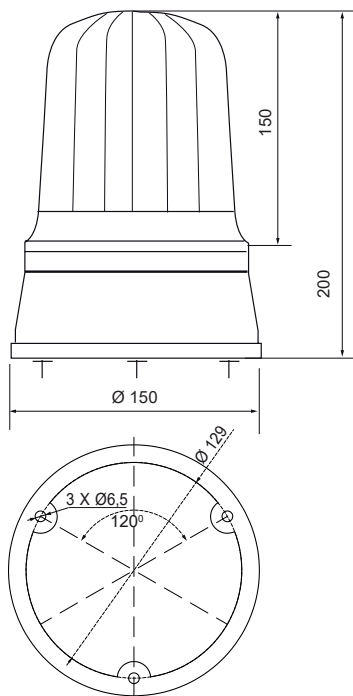
Mural / tubo (mediante accesorios)



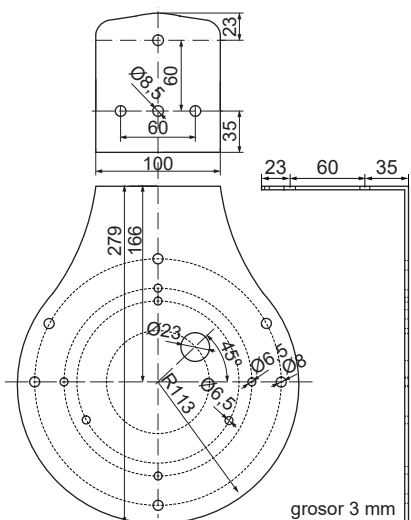


## Diagramas técnicos

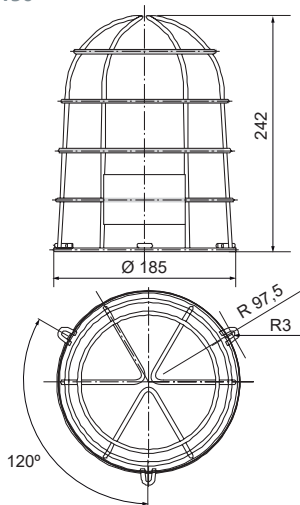
MAXILAMP 150 MF  
 MAXILAMP 150 MF PRO  
 MAXILAMP 150 FIXO  
 MAXILAMP 150 FIXO LED  
 MAXILAMP 150 LARGA VIDA  
 MAXILAMP 150 FIXO LED HL  
 MAXILAMP 150 N  
 MAXILAMP 150 N LED  
 MAXILAMP 150 N LED HL  
 MAXILAMP 150 FHL MT  
 LAMP 150 FH STROBO  
 GIROLAMP S  
 GIROLAMP S LED



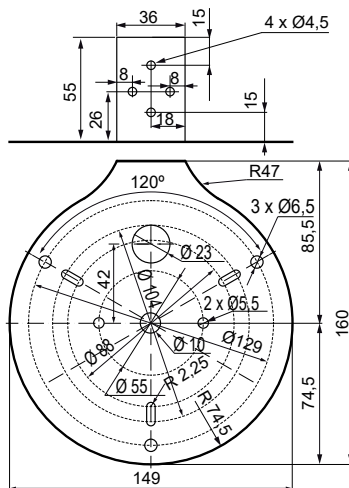
FCSM165227



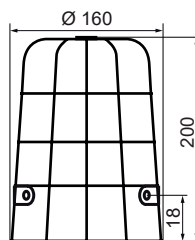
FCJP150



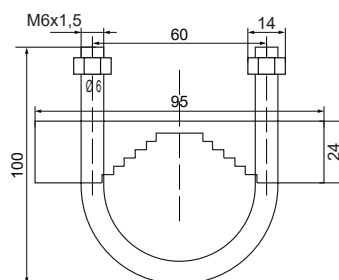
FCSM150



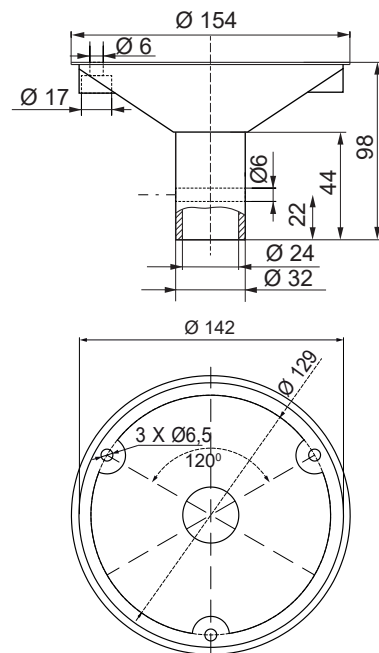
P5200



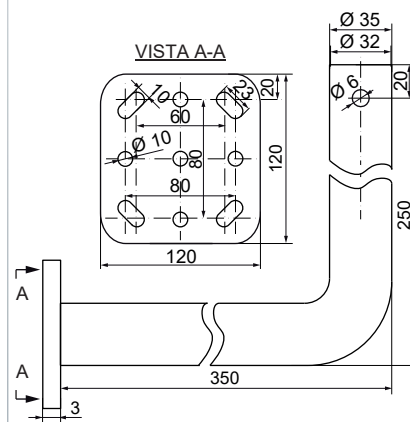
FCGAR6



P5934



FCSMM



FCMAST1

