



Serie 22 Medida

PKW22



Piloto kilowatímetro digital (tras cuadro) Ø 22,5 mm
 Tensión de alimentación - de 230 a 380V c.a.
 Incorpora toroidal
 Alto grado de protección - IP67

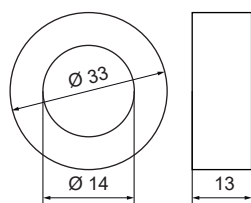
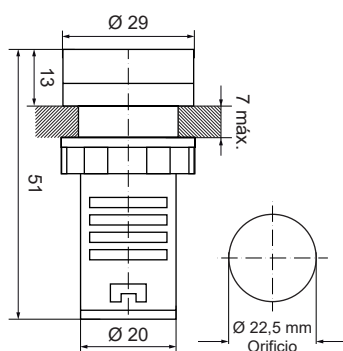
CÓDIGO	RANGO POTENCIA kW	CONSUMO mA
FC22KW □	0,8-38	< 5

▲ Apliquen el código de color: **A** **R** **V** **AZ** **B**

Dimensiones: (Diámetro x Profundidad): 29 mm x 51 mm
 Construcción: Base: ABS gris
 Tulipa: Policarbonato translúcido
 Montaje: Centrado para abertura de 22,5 mm
 Terminal: Regleta de conexión
 Sección cable: 1,5 mm²
 Entrada cable: lateral
 Vida eléctrica: 30.000 h

ATENCIÓN:

No utilizar en entorno eléctrico con conversión de frecuencia, alta frecuencia o fuerte señal de interferencia armónica ni para potencia reactiva.



TOROIDAL

