



Serie 22 Medida

PKWW22

Piloto kilowatímetro + watímetro digital (tras cuadro) Ø 22,5 mm
 Tensión de alimentación - 230 V.c.a.
 Incorpora toroidal
 Alto grado de protección - IP67

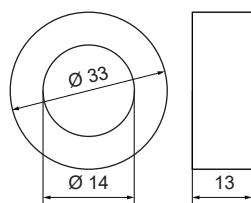
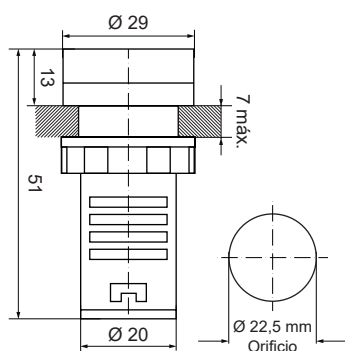


CÓDIGO	RANGO POTENCIA kW	CONSUMO mA
FC22KWW □	0,1- 4,5	< 5
▲ Apliquen el código de color: A R V AZ B		

Dimensiones: (Diámetro x Profundidad): 29 mm x 51 mm
 Construcción: Base: ABS gris
 Tulipa: Policarbonato translúcido
 Montaje: Centrado para abertura de 22,5 mm
 Terminal: Regleta de conexión
 Sección cable: 1,5 mm²
 Entrada cable: lateral
 Vida eléctrica: 30.000 h

ATENCIÓN:

No utilizar en entorno eléctrico con conversión de frecuencia, alta frecuencia o fuerte señal de interferencia armónica ni para potencia reactiva.



TOROIDAL

