



Serie 880

Rotativas



883

Luz rotativa LED

Luz rotativa de espejo con bombilla de LED

Bajo consumo

Elevada luminosidad gracias a una estudiada parábola reflexiva que garantiza la más nítida proyección de luz

Prolongada durabilidad gracias a su sistema de rotación por fricción sin fin
Diseño moderno y funcional

Extensa variedad de accesorios para la más amplia necesidad de instalación

Aplicación interior / exterior IP65

CÓDIGO	TENSIÓN V	CORRIENTE mA	ROTACIÓN r.p.m.
883 □ 30 75	24 c.c.a.	250	180
883 □ 30 60	115-230 c.a.	95	180

▲ Apliquen el código de color: **1** **2** **3** **5**

884 Triple lente

Luz rotativa LED

Con las mismas notables características que reúne el artículo 883, el artículo 884 es un Avisador luminoso rotativo con tecnología de **TRIPLE LENTE FRESNEL** Mayor alcance y efecto señalizador debido a sus tres haces de luz de efecto convergente capaces de señalar en tres puntos diferentes en una misma constante de tiempo. Especialmente recomendado en condiciones de escasa visibilidad, lluvia, niebla y luz diurna.

CÓDIGO	TENSIÓN V	CORRIENTE mA	ROTACIÓN r.p.m.
884 □ 30 75	24 c.c.a.	250	60
884 □ 30 60	115-230 c.a.	94	60

▲ Apliquen el código de color: **1** **2** **3** **5**

Datos comunes

Dimensiones: (Altura x Diámetro): 216 mm x 125,5 mm

Construcción: Base: ABS / PC de alto impacto, negro
Tulipa: Policarbonato translúcido de alto impacto 20 Joules

Terminal: Regleta de conexión diámetro máximo 2,5 mm²

Propulsión: Rueda de fricción y disco giratorio, motor en centro de gravedad.

Velocidad de rotación del espejo: 180 r.p.m.

Posición de instalación: La que se requiera

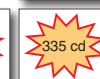
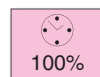
Vida de servicio propulsor: > 5.000 horas

884:

Frecuencia de luz: Engranaje reductor a 1/3 de la velocidad de rotación para obtener una frecuencia luminica de 2-4 Hz

Velocidad de rotación de cada lente: 60 r.p.m.

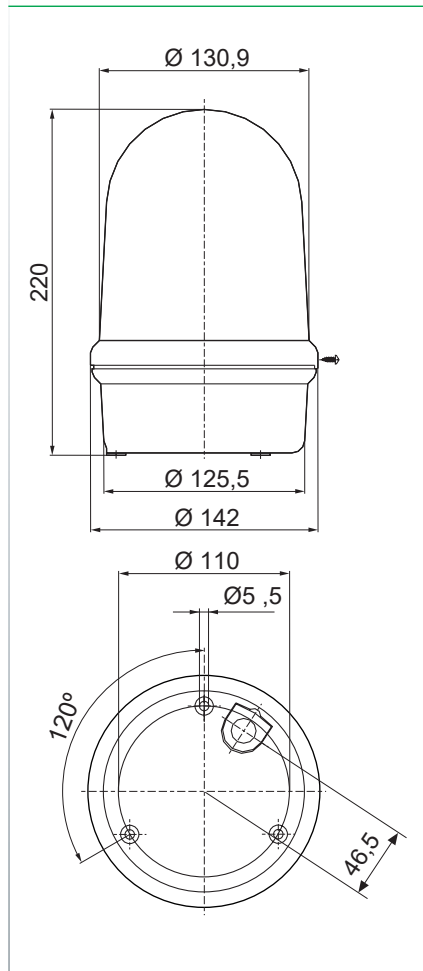
Ángulo de las tres lentes: 120°



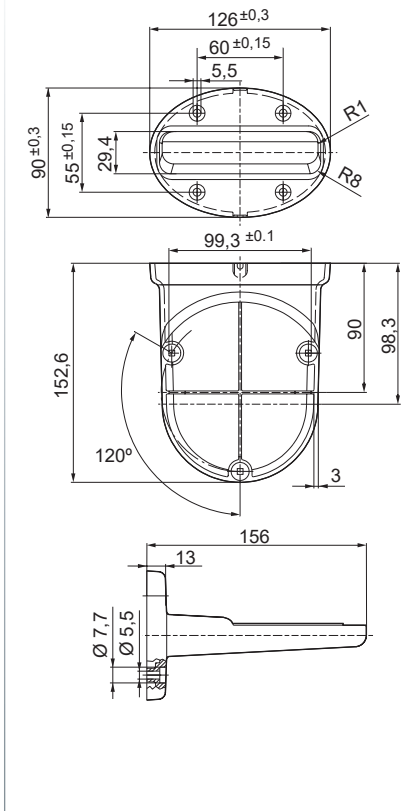


Diagramas técnicos

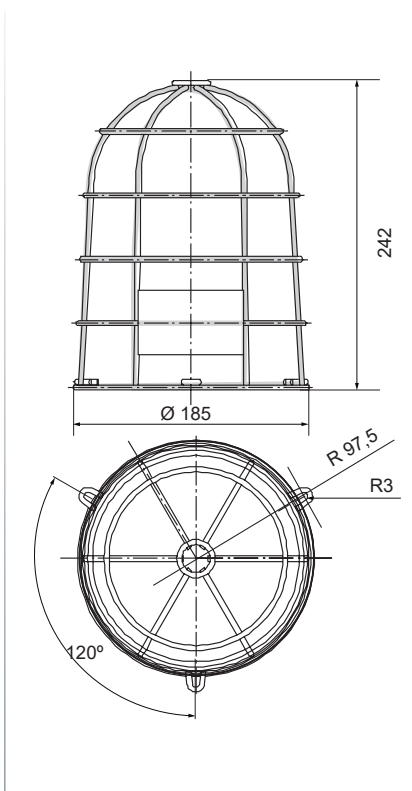
883
884



975 883 06



FCJP150



975 883 09

