



Serie 150

MAXILAMP 150 FHL



Luz destellante estroboscópica

Incorpora difusor óptico Lente Fresnel que refuerza la emisión de luz

Aplicación interior / exterior IP56

CÓDIGO	TENSIÓN V	CORRIENTE mA	POTENCIA MEDIA W	FRECUENCIA FLASH
5501501 <input type="checkbox"/>	De 10 a 100 V c.c.	250	6	70 + / - 10
5501501 <input type="checkbox"/>	De 12 a 48 V c.a.	250	6	70 + / - 10
5501791 <input type="checkbox"/>	115 V c.a.	34	4	70 + / - 10
5501891 <input type="checkbox"/>	230 V c.a.	17	4	70 + / - 10

▲ Apliquen el código de color: 0 1 2 3 4 5

Dimensiones: (Altura x Diámetro): 200 mm x 150 mm

Construcción: Base: ABS negro

Tulipa: Policarbonato translúcido

Fijación: Base

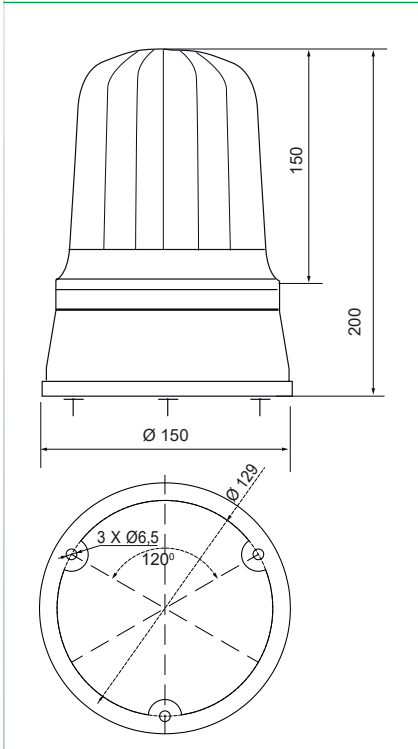
Mural / tubo (mediante accesorios)



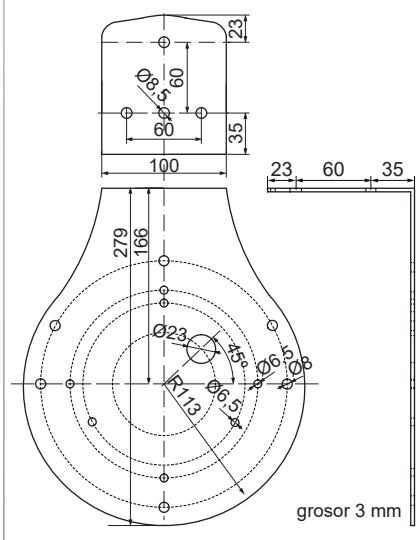


Diagramas técnicos

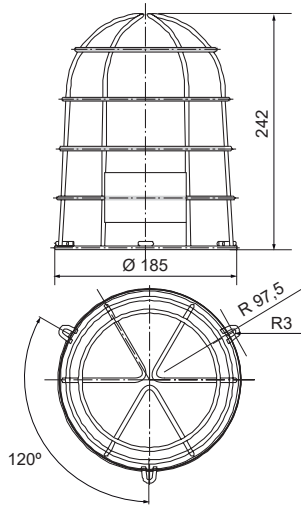
MAXILAMP 150 MF
 MAXILAMP 150 MF PRO
 MAXILAMP 150 FIXO
 MAXILAMP 150 FIXO LED
 MAXILAMP 150 LARGA VIDA
 MAXILAMP 150 FIXO LED HL
 MAXILAMP 150 N
 MAXILAMP 150 N LED
 MAXILAMP 150 N LED HL
 MAXILAMP 150 FHL MT
 LAMP 150 FH STROBO
 GIROLAMP S
 GIROLAMP S LED



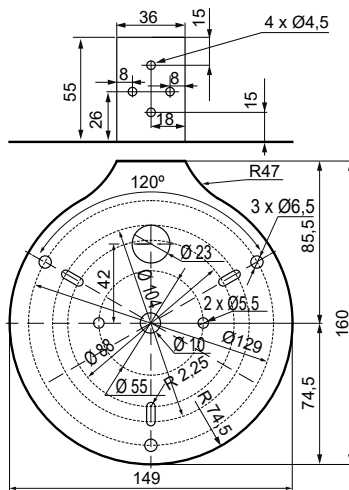
FCSM165227



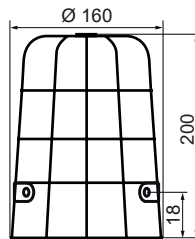
JP150



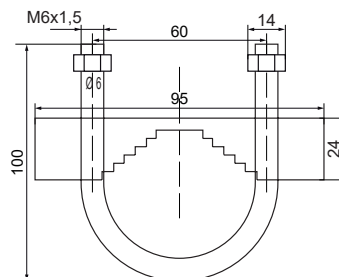
SM150



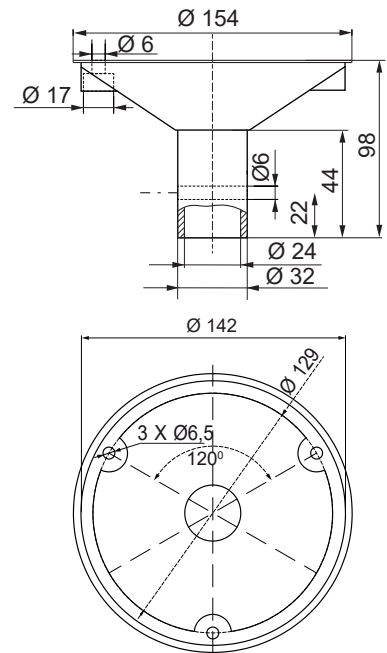
5200



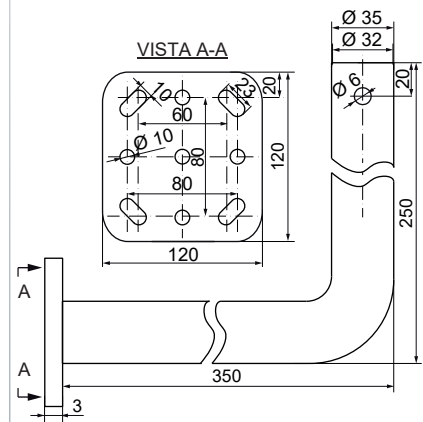
FCGAR6



5934



FCSMM



FCMAST1

