



Serie 150



Luz fija

Alta luminosidad (MAXILAMP 150 FIXO LED, MAXILAMP 150 LV LED, MAXILAMP 150 FIXO LED HL)

Bajo consumo (MAXILAMP 150 FIXO LED, MAXILAMP 150 LV LED, MAXILAMP 150 FIXO LED HL)

Balizamientos y lugares inaccesibles (MAXILAMP 150 FIXO LED, MAXILAMP 150 LV LED, MAXILAMP 150 FIXO LED HL)

Aplicación interior / exterior IP56

MAXILAMP 150 FIXO

Halógena

| CÓDIGO | TENSIÓN V | POTENCIA LÁMPARA W |
|----------------------------------|-----------|--------------------|
| 5500405 <input type="checkbox"/> | 230 | 42 |

▲ Apliquen el código de color: **0** **1** **2** **3** **4** **5**

MAXILAMP 150 FIXO LED

Duración superior a 30.000 horas

| CÓDIGO | TENSIÓN V | CORRIENTE mA | POTENCIA LÁMPARA W |
|------------------------------------|--------------|--------------|--------------------|
| FC5500225 <input type="checkbox"/> | 12/24 c.c.a. | 210/105 | 2,5 |
| FC5500405 <input type="checkbox"/> | 230 c.a. | 14 | 3,3 |

▲ Apliquen el código de color: **0** **1** **2** **3** **4** **5**

MAXILAMP 150 Larga Vida

| CÓDIGO | COLOR | TENSIÓN V | PORTA LÁMPARAS | POTENCIA LÁMPARA W |
|------------|-------|-----------|----------------|--------------------|
| FC55008151 | Rojo | 230 | E-14 | 15 |
| FC55008251 | Rojo | 230 | E-27 | 15 |

Versión sin bombilla

| CÓDIGO | COLOR | TENSIÓN V | PORTA LÁMPARAS |
|----------|-------|-----------|----------------|
| 55008151 | Rojo | 230 | E-14 |
| 55008251 | Rojo | 230 | E-27 |

Adaptación para bombillas de LED FC1042110 (E14) / FC1062110 (E27).

MAXILAMP 150 Fijo Led HL

Duración superior a 100.000 horas

| CÓDIGO | COLOR | TENSIÓN V | CORRIENTE mA |
|----------|-------|-----------|--------------|
| 65309355 | Rojo | 24 c.c. | 250 |
| 65308355 | Ámbar | 24 c.c. | 250 |
| 65307155 | Rojo | 230 c.a. | 20 |
| 65307355 | Ámbar | 230 c.a. | 20 |



Datos comunes

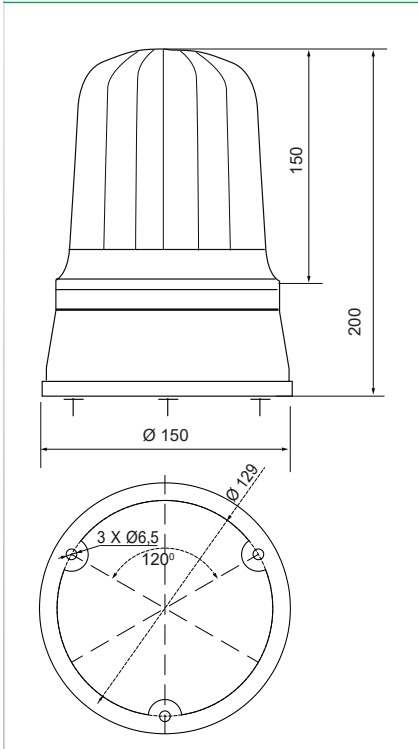
Dimensiones: (Altura x Diámetro): 200 mm x 150 mm
 Construcción: Base: ABS negro
 Tulipa: Policarbonato translúcido
 Fijación: Base
 Mural / tubo (mediante accesorios)

CE, S2 - 30, 100%, +50°C / -30°C, +50°C / -20°C, 445 gr., 499 gr., IP56, 230V HAL E14, LED 30.000 horas, LED 100.000 horas, VERSION CON BOMBILLA DE LED, VERSION LED, VERSION LED

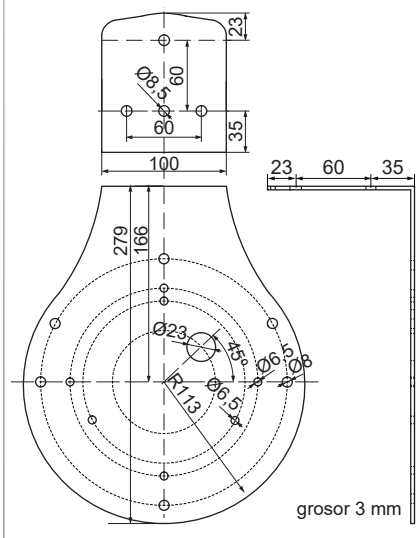


Diagramas técnicos

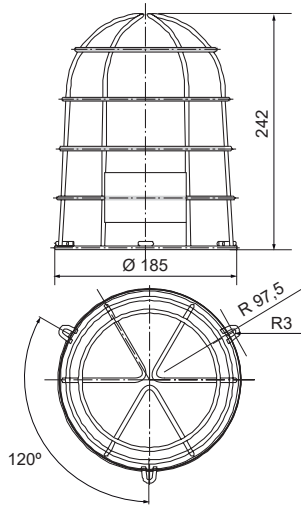
MAXILAMP 150 MF
 MAXILAMP 150 MF PRO
 MAXILAMP 150 FIXO
 MAXILAMP 150 FIXO LED
 MAXILAMP 150 LARGA VIDA
 MAXILAMP 150 FIXO LED HL
 MAXILAMP 150 N
 MAXILAMP 150 N LED
 MAXILAMP 150 N LED HL
 MAXILAMP 150 FHL MT
 LAMP 150 FH STROBO
 GIROLAMP S
 GIROLAMP S LED



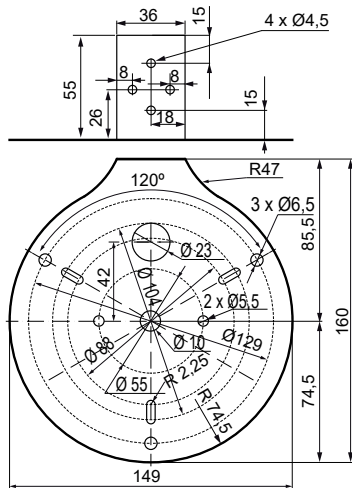
FCSM165227



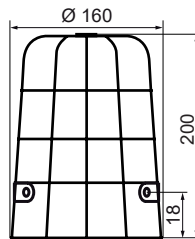
JP150



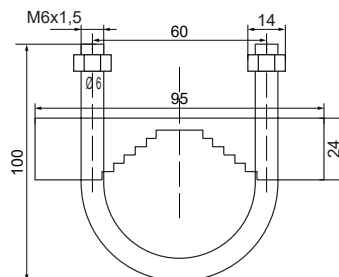
SM150



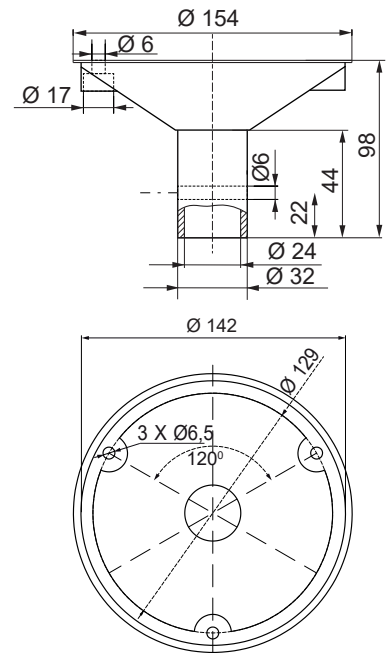
5200



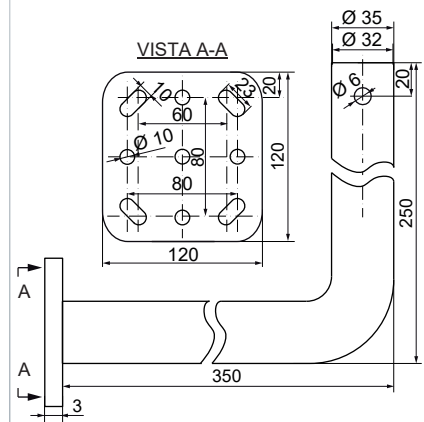
FCGAR6



5934



FCSMM



FCMAST1

