



Serie 150

Luz intermitente

Alta luminosidad (MAXILAMP 150 N LED, MAXILAMP 150 N LED HL)

Bajo consumo (MAXILAMP 150 N LED, MAXILAMP 150 N LED HL)

Balizamientos y lugares inaccesibles (MAXILAMP 150 N LED, MAXILAMP 150 N LED HL)

Aplicación interior / exterior IP56



MAXILAMP 150 N

Filamento / halógena

CÓDIGO	TENSIÓN V	FRECUENCIA Hz	CORRIENTE mA	CONSUMO MEDIO W	POTENCIA LAMP. W	INTERMITEN. Ciclos / min.
5504225 □	24 c.c.a.		840	20	45	80
5504405 □	230 c.a.	50 / 60	90	20	42	80

▲ Apliquen el código de color: 0 1 2 3 4 5

MAXILAMP 150 N LED

Duración superior a 30.000 horas

CÓDIGO	TENSIÓN V	CONSUMO mA	INTERMITENCIA Ciclos / min.
FC5504225 □	12/24 c.c.a.	110/52,5	80
FC5504405 □	230 c.a.	7	80

▲ Apliquen el código de color: 0 1 2 3 4 5



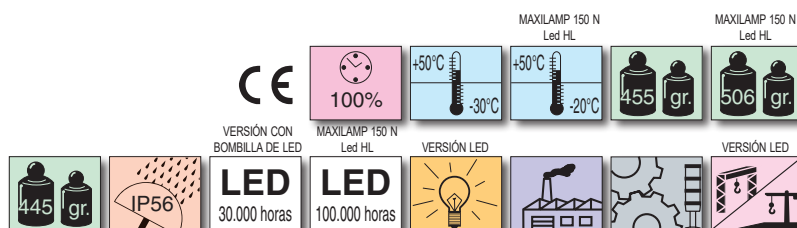
MAXILAMP 150 N Led HL

Duración superior a 100.000 horas

CÓDIGO	COLOR	TENSIÓN V	CORRIENTE mA
65319355	Rojo	24 c.c.	105
65318355	Ámbar	24 c.c.	105
65317155	Rojo	230 c.a.	14
65317355	Ámbar	230 c.a.	14

Datos comunes

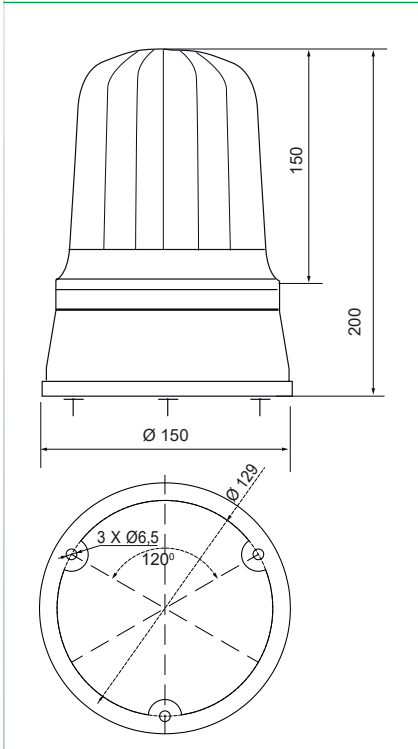
Dimensiones: (Altura x Diámetro): 200 mm x 150 mm
 Construcción: Base: ABS negro
 Tulipa: Policarbonato translúcido
 Fijación: Base
 Mural / tubo (mediante accesorios)



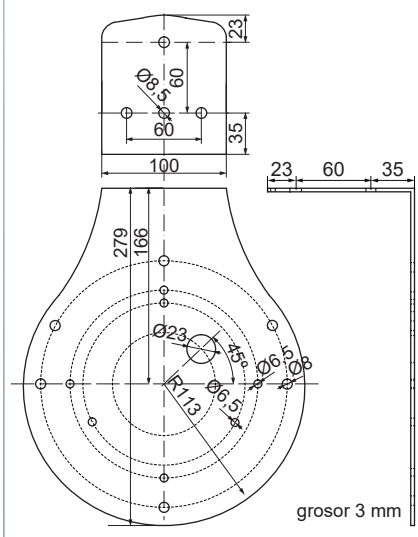


Diagramas técnicos

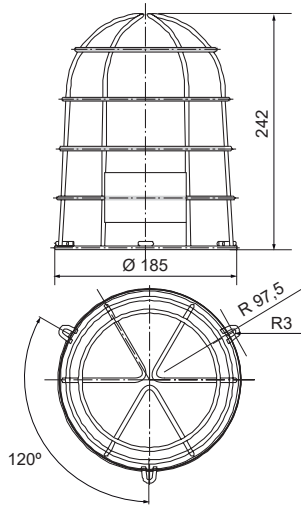
MAXILAMP 150 MF
 MAXILAMP 150 MF PRO
 MAXILAMP 150 FIXO
 MAXILAMP 150 FIXO LED
 MAXILAMP 150 LARGA VIDA
 MAXILAMP 150 FIXO LED HL
 MAXILAMP 150 N
 MAXILAMP 150 N LED
 MAXILAMP 150 N LED HL
 MAXILAMP 150 FHL MT
 LAMP 150 FH STROBO
 GIROLAMP S
 GIROLAMP S LED



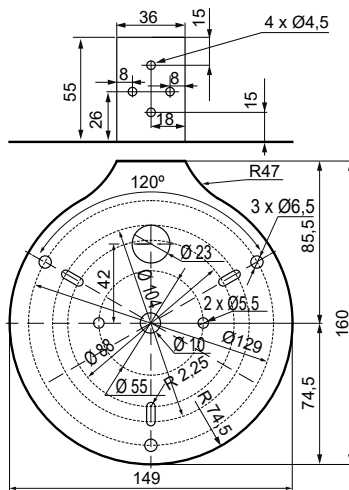
FCSM165227



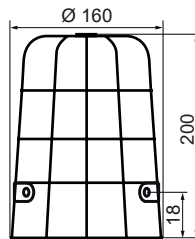
JP150



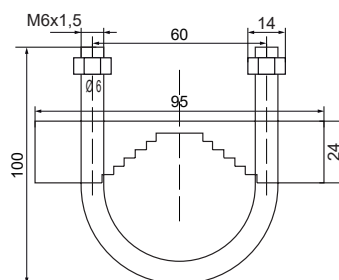
SM150



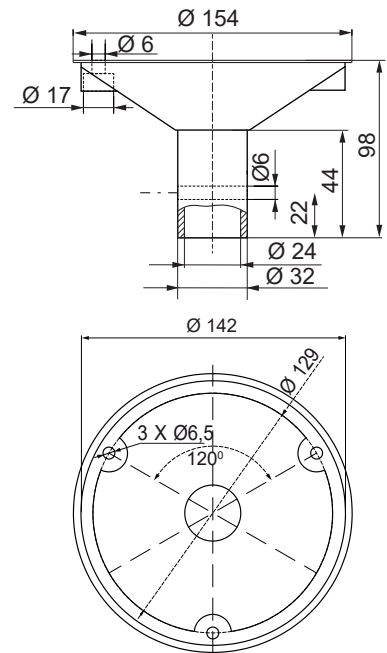
5200



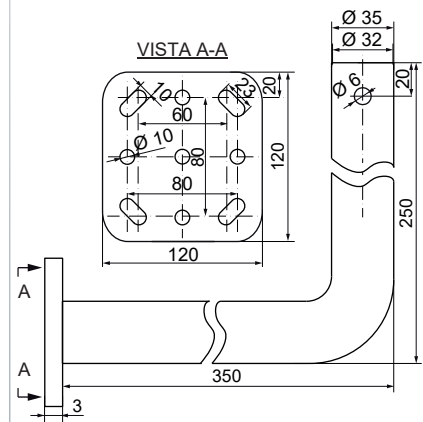
FCGAR6



5934



FCSMM



FCMAST1

