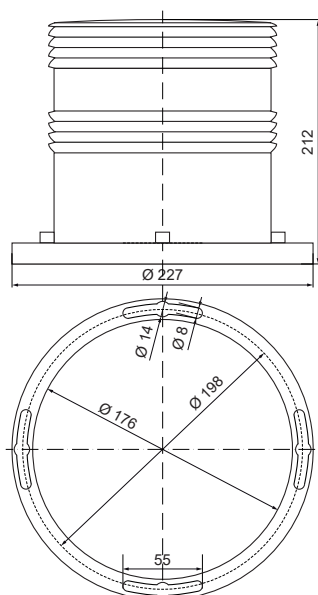
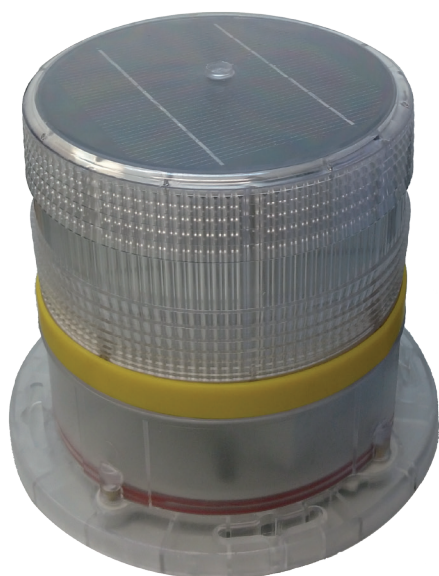




Luces solares

Serie SOLAR 227

Duración superior a 50.000 horas



Avisador luminoso autónomo (solar)

LEDs de alta luminosidad

Indicado para balizamientos o lugares de difícil acceso, o cuando no sea factible su instalación con energía eléctrica, como por ejemplo:

- grúas, torres, chimeneas, etc.

Gracias a su alto grado de protección (IPX8) también es posible señalar puertos, pantalanes, boyas y piscifactorías o (IP6X) para el marcaje de pistas forestales, canteras o zonas de paso

Luz fija o intermitente seleccionable

Máxima intensidad lumínica > 25cd con regulación manual de 25%, 50%, 75% y 100%

Visibilidad 360°

Autonomía prolongada

Incorpora batería recargable, cargador e interruptor crepuscular

Alto grado de protección IP68

Fácil instalación

CÓDIGO	ACCIÓN	ALIMENTACIÓN	CONSUMO W
FCLS227 <input type="checkbox"/>	Luz Fija / Intermitente	Placa Solar	1,5
▲ Apliquen el código de color: 1 2 3			

Dimensiones: (Altura x Diámetro): 212 mm x 227 mm

Construcción: Base: ABS transparente

Tulipa: PC translúcido con protección UV

Fijación: Base / Mural mediante accesorio - FCSM165-227

Consumo: 1,5 W (batería Ni-MH 6V, 5Ah)

Autonomía: 400h en modo intermitente y al 75% en color rojo

Interruptor crepuscular: ON/OFF 60/100 Lux

Accesorios

Soporte mural

Código

FCSM165-227

Garra en acero inoxidable

FCGAR6

