



# Fernando Carrasco S.a.

Señalización Acústica y Luminosa  
Otras Aplicaciones  
BARCELONA (SPAIN)



## MANDO Y SEÑALIZACIÓN



## Serie 22



### PVA22

Piloto voltímetro y amperímetro digital (tras cuadro) Ø 22,5 mm  
Tensión de alimentación - de 48 a 500V c.a.  
Incorpora toroidal  
Alto grado de protección - IP67

CÓDIGO	TENSIÓN MEDIDA V	CORRIENTE MEDIDA A	CORRIENTE mA	FRECUENCIA Hz
FC22VA <input type="checkbox"/>	48-500 c.a.	0-99,9 c.a.	10	50/60

▲ Apliquen el código de color: **A** **R** **V** **AZ** **B**

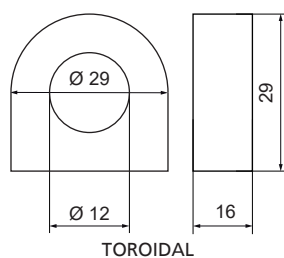
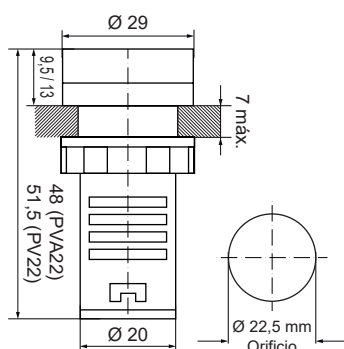


### PV22

Piloto voltímetro digital (tras cuadro) Ø 22,5 mm  
Alto grado de protección - IP67

CÓDIGO	TENSIÓN MEDIDA V	CORRIENTE mA	FRECUENCIA Hz
FC22CC <input type="checkbox"/>	5-60 c.c.	10	-
FC22CA <input type="checkbox"/>	48-500 c.a.	10	50/60

▲ Apliquen el código de color: **A** **R** **V** **AZ** **B**



### Datos comunes

Dimensiones PVA22: (Diámetro x Profundidad): 29 mm x 48 mm

Dimensiones PV22: (Diámetro x Profundidad): 29 mm x 51,5 mm

Dimensiones toroidal: (Diámetro interior x diámetro exterior x ancho): 12 mm x 29 mm x 16 mm

Construcción: Base: ABS blanco

Tulipa: Policarbonato translúcido

Montaje: Centrado para abertura de 22,5 mm

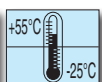
Terminal: Regleta de conexión

Sección cable: 1,5 mm<sup>2</sup>

Entrada cable: lateral

Vida eléctrica: 30.000 h

### Accesorios - ver pág. 9





## Serie 22



### PA22

Piloto amperímetro digital (tras cuadro) Ø 22,5 mm  
 Tensión de alimentación - de 48 a 380V c.a.  
 Incorpora toroidal  
 Alto grado de protección - IP67

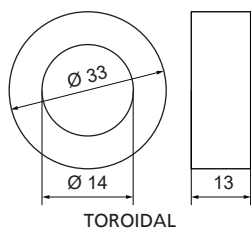
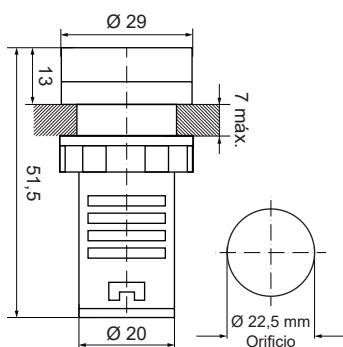
CÓDIGO	CORRIENTE MEDIDA A	CORRIENTE mA	FRECUENCIA Hz
FC22AMP <input type="checkbox"/>	0-99,9 c.a.	5	50/60
▲ Apliquen el código de color: <b>A</b> <b>R</b> <b>V</b> <b>AZ</b> <b>B</b>			



### PF22

Piloto frecuencímetro digital (tras cuadro) Ø 22,5 mm  
 Tensión de alimentación - de 48 a 380V c.a.  
 Alto grado de protección - IP67

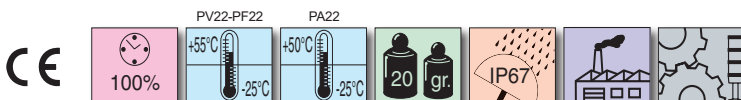
CÓDIGO	FRECUENCIA Hz	CORRIENTE mA
FC22FR <input type="checkbox"/>	0-100	5
▲ Apliquen el código de color: <b>A</b> <b>R</b> <b>V</b> <b>AZ</b> <b>B</b>		



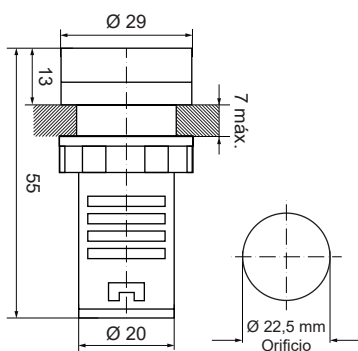
### Datos comunes

**Dimensiones:** (Diámetro x Profundidad): 29 mm x 51,5 mm  
**Dimensiones toroidal:** (Diámetro interior x diámetro exterior x ancho): 14 mm x 33 mm x 13 mm  
**Construcción:** Base: ABS gris  
 Tulipa: Policarbonato translúcido  
**Montaje:** Centrado para abertura de 22,5 mm  
**Terminal:** Regleta de conexión  
**Sección cable:** 1,5 mm<sup>2</sup>  
**Vida eléctrica:** 30.000 h

### Accesorios - ver pág. 9



## Serie 22



### PL22

Piloto luminoso (tras cuadro) Ø 22,5 mm  
Luz fija de LED  
Alto grado de protección - IP67

CÓDIGO	TENSIÓN V	CORRIENTE mA	FRECUENCIA Hz
FC2224 □	24 c.c.a.	18	50/60
FC22230 □	230 c.a.	16	50/60

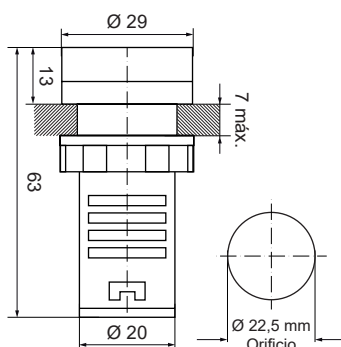
▲ Apliquen el código de color: **A** **R** **V** **AZ** **B**

Dimensiones: (Diámetro x Profundidad): 29 mm x 55 mm  
 Construcción: Base: ABS negro  
 Tulipa: Policarbonato translúcido  
 Montaje: Centrado para abertura de 22,5 mm  
 Terminal: Regleta de conexión  
 Sección cable: 1,5 mm<sup>2</sup>  
 Vida eléctrica: 30.000 h

### Accesorios - ver pág. 9



### PL22BI

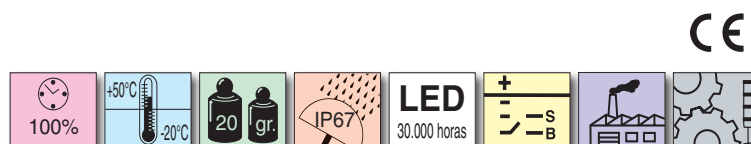


Piloto luminoso (tras cuadro) Ø 22,5 mm  
Luz fija de LED bicolor (rojo / verde)  
Alto grado de protección - IP67

CÓDIGO	COLOR	TENSIÓN V	CORRIENTE mA	FRECUENCIA Hz
FC2224BI		24 c.c.a.	18	50/60
FC22230BI		230 c.a.	16	50/60

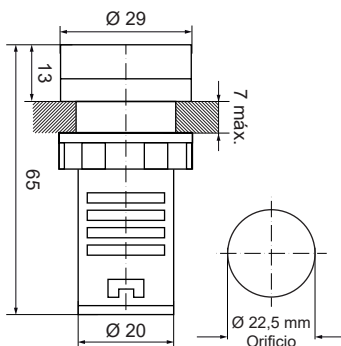
Dimensiones: (Diámetro x Profundidad): 29 mm x 63 mm  
 Construcción: Base: ABS negro  
 Tulipa: Policarbonato translúcido  
 Montaje: Centrado para abertura de 22,5 mm  
 Terminal: Regleta de conexión  
 Sección cable: 1,5 mm<sup>2</sup>  
 Vida eléctrica: 30.000 h

### Accesorios - ver pág. 9





## Serie 22



### PZ22

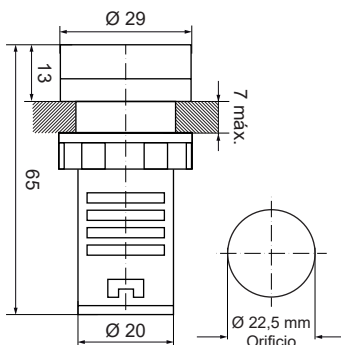
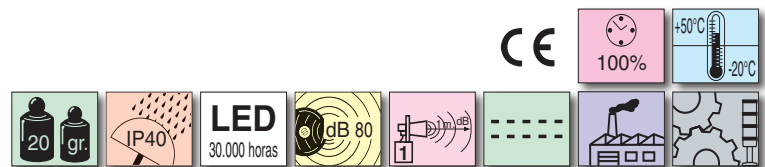
Avisador mixto (tras cuadro) Ø 22,5 mm  
Luz intermitente LED - sonido intermitente

CÓDIGO	TENSIÓN V	CORRIENTE mA	FRECUENCIA Hz
FC2224Z <input type="checkbox"/>	24 c.c.a.	20-80	50/60
FC22230Z <input type="checkbox"/>	230 c.a.	18-30	50/60

▲ Apliquen el código de color: **A** **R**

Dimensiones: (Diámetro x Profundidad): 29 mm x 65 mm  
 Construcción: Base: ABS negro  
 Tulipa: Policarbonato translúcido  
 Montaje: Centrado para abertura de 22,5 mm  
 Terminal: Regleta de conexión  
 Sección cable: 1,5 mm<sup>2</sup>  
 Salida de sonido: frontal  
 Vida eléctrica: 30.000 h

### Accesorios - ver pág. 9



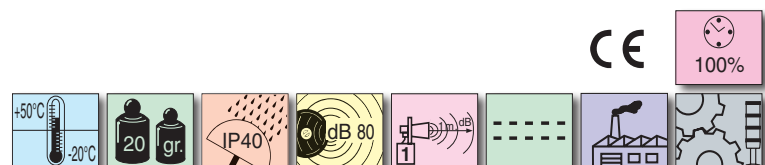
### Z22

Zumbador electrónico (tras cuadro) Ø 22,5 mm  
Sonido intermitente

CÓDIGO	TENSIÓN V	CORRIENTE mA	FRECUENCIA Hz
FC2224Z	24 c.c.a.	18	50/60
FC22230Z	230 c.a.	16	50/60

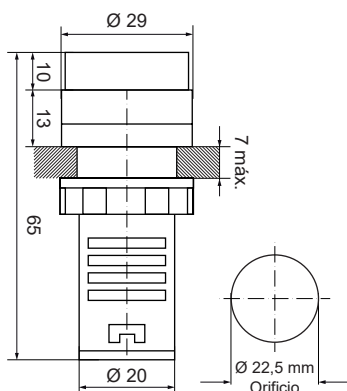
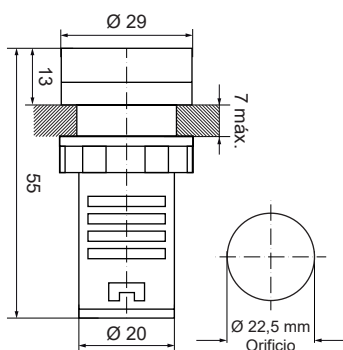
Dimensiones: (Diámetro x Profundidad): 29 mm x 65 mm  
 Construcción: ABS negro  
 Montaje: Centrado para abertura de 22,5 mm  
 Terminal: Regleta de conexión  
 Sección cable: 1,5 mm<sup>2</sup>  
 Salida de sonido: frontal  
 Vida eléctrica: 30.000 h

### Accesorios - ver pág. 9





## Serie 22



5 colores disponibles (rojo, verde, ámbar, azul y blanco)  
Doble contacto NC (normalmente cerrado) y NA (normalmente abierto)

### P22

Pulsador "Mono-Block" (tras cuadro) Ø22,5 mm

#### CÓDIGO

FCP22

▲ Apliquen el código de color: **A** **R** **V** **AZ** **B**

### I22

Interruptor "Mono-Block" (tras cuadro) Ø22,5 mm

#### CÓDIGO

FCI22

▲ Apliquen el código de color: **A** **R** **V** **AZ** **B**

### IS22

Interruptor selector "Mono-Block" (tras cuadro) Ø22,5 mm  
Doble contacto NC (normalmente cerrado) y NA (normalmente abierto)

#### CÓDIGO

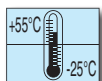
Nº posiciones

FCIN221	2
FCIN222	3

#### Datos comunes

Dimensiones:	(Diámetro x Profundidad): 29 mm x 55 mm (P22, I22) (Diámetro x Profundidad): 29 mm x 65 mm (IS22)
Construcción:	Base: ABS negro Tulipa: Policarbonato translúcido (IP22, I22) Embellecedor: Aluminio
Montaje:	Centrado para abertura de 22,5 mm
Terminal:	Regleta de conexión
Sección cable:	1,5 mm <sup>2</sup>
Tensión máxima permitida:	240V
Consumo máximo permitido:	1A
Contacto:	1 NC + 1 NA (Ref.: FCP22) 1 NC + 1 NA (Ref.: FCP22) 1 NC + 1 NA (Ref.: FCIN221) 1 NC + 1 NA / 2 NC + 0 NA / 0 NC + 2 NA (Ref.: FCIN222)

#### Accesorios - ver pág. 9





## Serie 22



### PS22

Pulsador tipo "seta" (tras cuadro) Ø22,5 mm

Posibilidad de contacto NC (normalmente cerrado) o NA (normalmente abierto)

Especialmente indicado para paros de emergencia / puestas en marcha.

CÓDIGO	TIPO CONTACTO
FCPS22C	NC
FCPS22A	NA

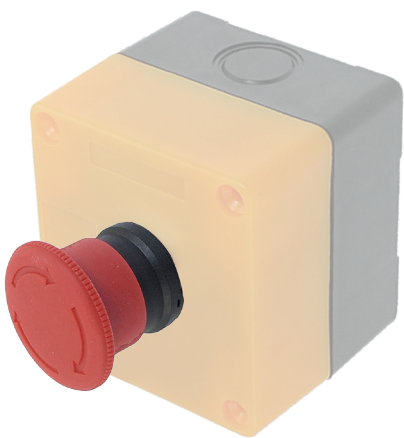
### IS22E

Interruptor con enclavamiento tipo "seta" (tras cuadro) Ø22,5 mm

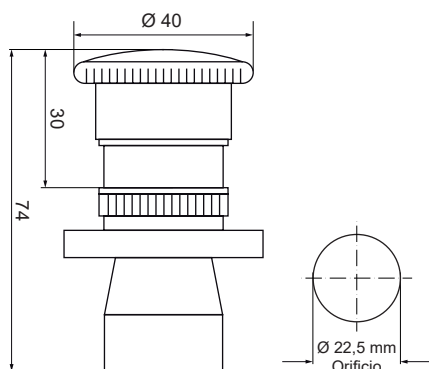
Posibilidad de contacto NC (normalmente cerrado) o NA (normalmente abierto)

Especialmente indicado para paros de emergencia / puestas en marcha.

CÓDIGO	TIPO CONTACTO
FCIS22EC	NC
FCIS22EA	NA



CAJA OPCIONAL



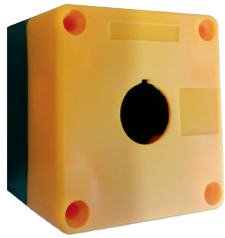
### Datos comunes

Dimensiones:	(Diámetro x Profundidad): 40 mm x 74 mm
Construcción:	ABS negro/rojo
Montaje:	Centrado para abertura de 22,5 mm
Terminal:	Regleta de conexión
Sección cable:	1,5 mm <sup>2</sup>
Tensión máxima permitida:	600V
Consumo máximo permitido:	10A

### Accesorios - ver pág. 9



## Serie 22



### H22BOX

Caja para pulsadores / interruptores y/o pilotos Ø22,5 mm  
Gris / negro  
Amarillo / negro

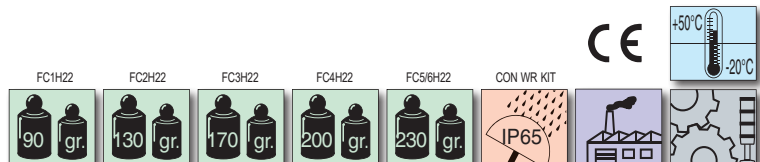
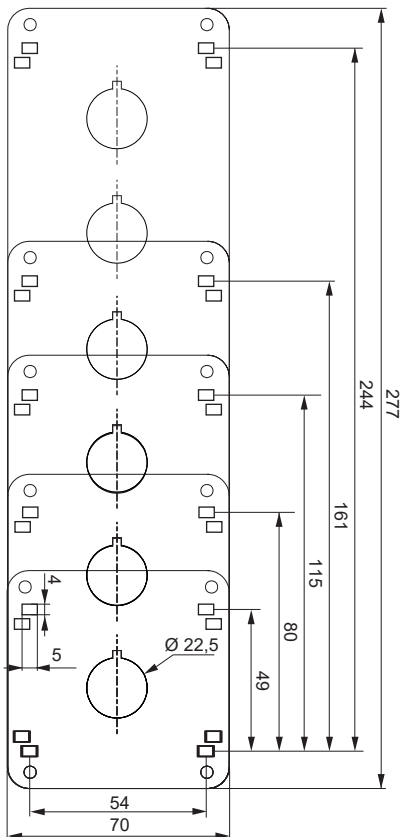
#### CÓDIGO

FC □ H22 □

▲ Apliquen código color ABS: **G** gris **A** amarillo  
▲ Apliquen N° orificio/s caja: **1 2 3 4 5** (gris)  
**1 2 3** (amarillo)

Dimensiones: (Largo x Ancho x Profundo):  
FC1H22 77 mm x 70 mm 65 mm  
FC2H22 110 mm x 70 mm 65 mm  
FC3H22 150 mm x 70 mm 65 mm  
FC4H22 195 mm x 70 mm 65 mm  
FC5/6H22 277 mm x 70 mm 65 mm  
Construcción: Base: ABS gris / negro o amarillo / negro  
Orificio: 22,5 mm

#### DIAGRAMA DE MONTAJE







### FC22TOOL

Herramienta para montaje de pilotos, zumbadores, etc...  
Válido para artículos PVA22, PV22, PA22, PF22, PL22, PL22BI, PZ22 y Z22

### FC22PE

Portaetiquetas Ø 22,5 mm  
Válido para artículos PVA22, PV22, PA22, PF22, PL22, PL22BI, PZ22, Z22, P22, I22 y IS22

### FC22P

Protector de silicona IP65  
Válido para artículos P22 y I22 (pulsador / interruptor) "Mono-Block"

### FC22NA

Contacto tipo NA  
Válido para artículos PS22 y IS22E  
Tensión máxima permitida: 600V ca  
Consumo máximo permitido: 10A

### FC22NC

Contacto tipo NC  
Válido para artículos PS22 y IS22E  
Tensión máxima permitida: 600V ca  
Consumo máximo permitido: 10A

### FC2260

Disco Ø 60 mm indicador de texto  
(EMERGENCY - STOP)  
Válido para artículos PS22 y IS22E

### FC2290

Disco Ø 90 mm indicador de texto  
(EMERGENCY - STOP)  
Válido para artículos PS22 y IS22E

### FC22BM

Protector de seguridad. Impide el accionamiento no deseado.  
Posibilidad de inclusión de un candado (no se suministra)  
Válido para artículos P22, I22, IS22, PS22 y IS22E

### FC22T

Tapa ciega para cajas  
Válido para artículo H22BOX

## Serie 22



**PVA22**



**PV22**



**PA22**



**PF22E**



**PL22**



**PL22BI**



**PZ22**



**Z22**



**P22**



**I22**



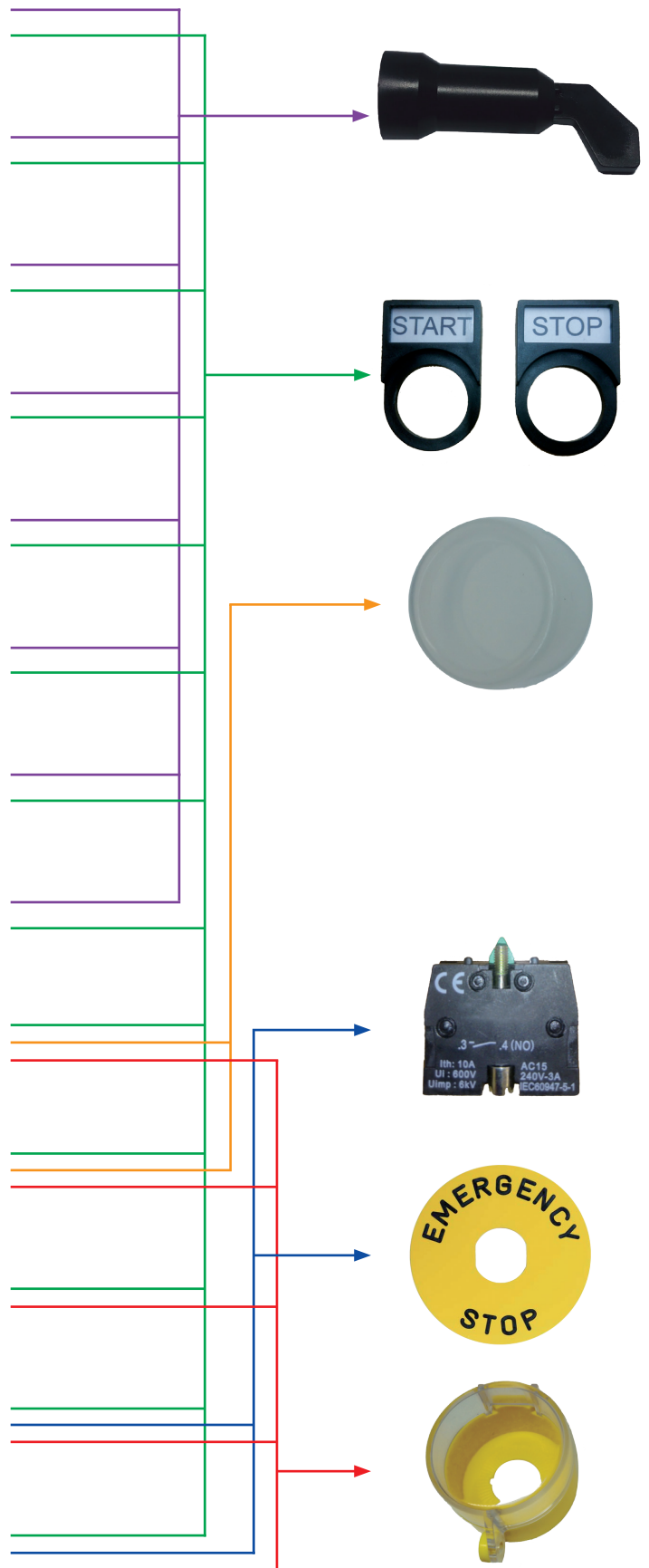
**IS22**



**IS22E**

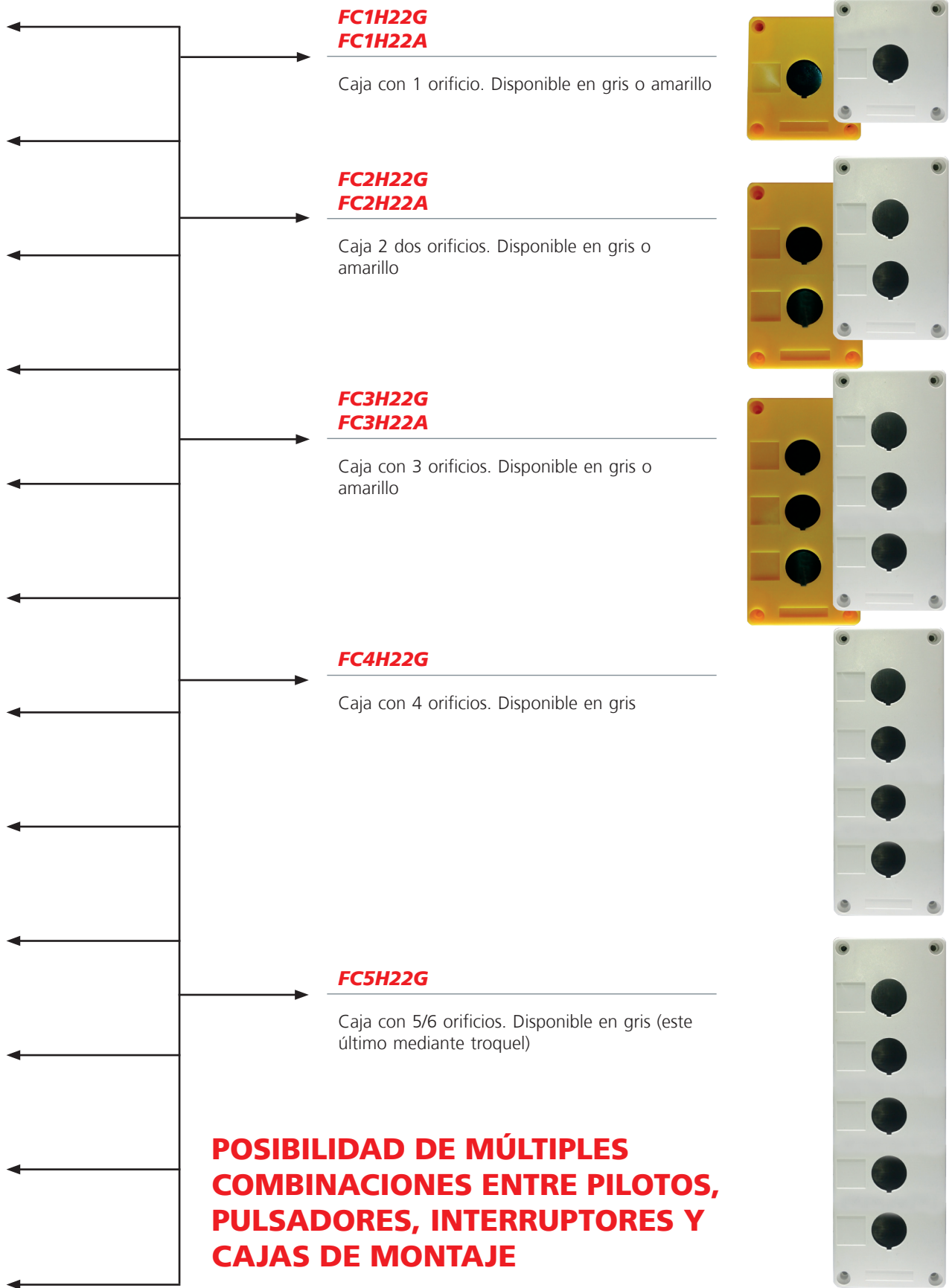


**PS22**





## Serie 22





## Señalización Acústica y Luminosa Otras Aplicaciones

Serrano, 44 - 08031 BARCELONA (SPAIN)

**Comercial**

Tel. + 34 93 243 19 80 - Fax + 34 93 243 19 82

**Administración**

Tel. + 34 93 243 19 81

e-mail: [fcarrasco@fcarrasco.es](mailto:fcarrasco@fcarrasco.es)

Web: <http://www.fcarrasco.es>

DISTRIBUIDOR:

