



Serie 20

CAGE CLAMP®



Tecnología CAGE CLAMP®. Portalámparas Ba 15d integrado en la base
 Diseño robusto y tulipa reducida. Iluminación optimizada
 Adaptable a instalación base, mural o tubo
 Aplicación interior/ exterior IP65

200-203-209 Filamento

Luz fija

CÓDIGO	FIJACIÓN	TENSIÓN V	POTENCIA LÁMPARA W
200 □ 00 00	Base	12 - 240	7 máx.
203 □ 00 00	Mural	12 - 240	7 máx.
209 □ 00 00	Tubo	12 - 240	7 máx.

▲ Apliquen el código de color: 1 2 3 4 5

201-204-209 LED

Luz fija

CÓDIGO	FIJACIÓN	TENSIÓN V	CORRIENTE mA	C. ARRANQUE A
201 □ 00 75	Base	24 c.c.a.	45	< 0,5
201 □ 00 67	Base	115 c.a.	25	
201 □ 00 68	Base	230 c.a.	25	
204 □ 00 75	Mural	24 c.c.a.	45	< 0,5
204 □ 00 67	Mural	115 c.a.	25	
204 □ 00 68	Mural	230 c.a.	25	
209 □ 10 75	Tubo	24 c.c.a.	45	< 0,5
209 □ 10 67	Tubo	115 c.a.	25	
209 □ 10 68	Tubo	230 c.a.	25	

▲ Apliquen el código de color: 1 2 3

202-205-209 Flash

Luz destellante estroboscópica

CÓDIGO	FIJACIÓN	TENSIÓN V	CORRIENTE mA	FREC. FLASH Hz
202 □ 00 55	Base	24 c.c.	100	
202 □ 00 67	Base	115 c.a.	20	0,75
202 □ 00 68	Base	230 c.a.	30	0,75
205 □ 00 55	Mural	24 c.c.	100	
205 □ 00 67	Mural	115 c.a.	20	0,75
205 □ 00 68	Mural	230 c.a.	30	0,75
209 □ 20 55	Tubo	24 c.c.	100	
209 □ 20 67	Tubo	115 c.a.	20	0,75
209 □ 20 68	Tubo	230 c.a.	30	0,75

▲ Apliquen el código de color: 1 3

Datos comunes

- Dimensiones: (Altura x Diámetro):
200 y 203: 65,5 x 57 mm
209: 87 x 57 mm
201-202-204 y 205: 81 x 57 mm
209: 103 x 57 mm
- Construcción: Base: ABS, alto impacto, negro
 Tulipa: Policarbonato translúcido
- Portalámparas: Integrado en la base
- Terminal: Tecnología CAGE CLAMP®
 Conexiones protegidas de acuerdo con las especificaciones VDE

Accesorios comunes

Código

Pie con tubo Ø 25 mm, 100mm

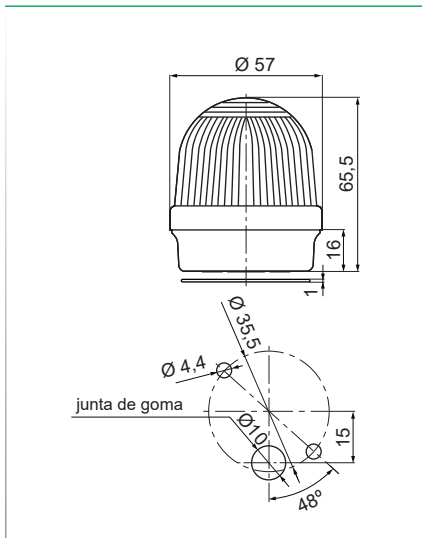
975 209 01

200-203-209 202-205-209 202-205-209 202-205-209 201-204-209 200-203-209

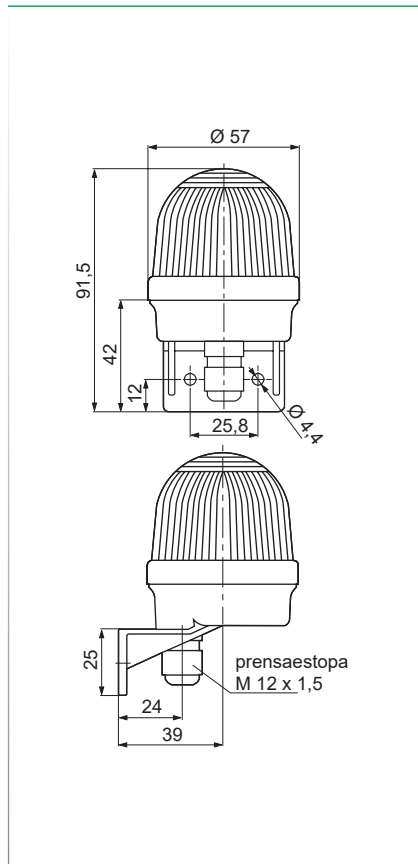


Diagramas técnicos

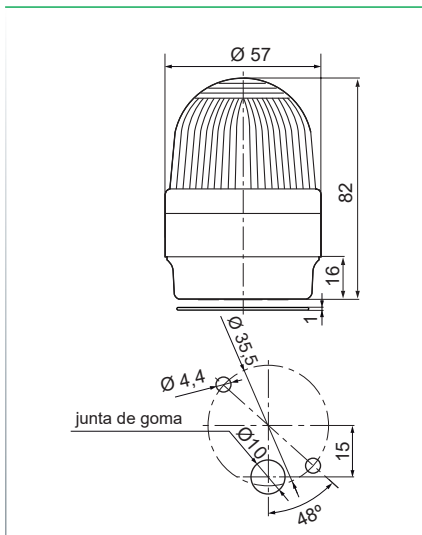
200



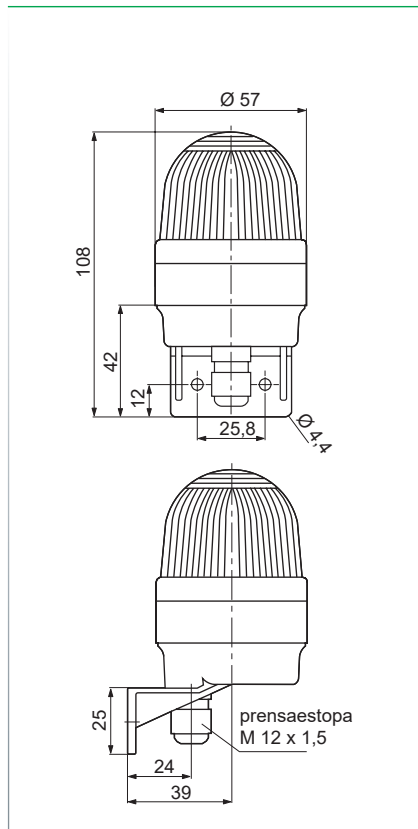
203



201 - 202



204 - 205



209

