



Serie 200



Fijación tras cuadro
 Iluminación optimizada
 Conexión sencilla mediante terminales 6,3 mm
 Cambio de lámpara desenroscando la tulipa (Luz fija)
 Aplicación interior/exterior IP65

206 Filamento

Ø 22,5 mm luz fija

CÓDIGO	TENSIÓN V	POTENCIA LÁMPARA W
206 □ 00 00	12 - 240	7 máx.

▲ Apliquen el código de color: **1** **2** **3** **4** **5**



207 LED

Ø 22,5 mm luz fija

Duración superior a 100.000 horas

CÓDIGO	TENSIÓN V	CORRIENTE mA
207 □ 00 75	24 c.c.a.	45
207 □ 00 67	115 c.a.	25
207 □ 00 68	230 c.a.	25

▲ Apliquen el código de color: **1** **2** **3**



208 Flash

Ø 22,5 mm luz destellante estroboscópica

CÓDIGO	TENSIÓN V	CORRIENTE mA	FRECUENCIA FLASH Hz
208 □ 00 55	24 c.c.	100	0,75
208 □ 00 67	115 c.a.	20	0,75
208 □ 00 68	230 c.a.	30	0,75

▲ Apliquen el código de color: **1** **3**

Datos comunes

Dimensiones: (Altura x Diámetro): 53 mm x 57 mm (206)
 69 mm x 57 mm (207 y 208)

Construcción: Base: PA 6.6 GF, negro
 Tulipa: Policarbonato translúcido

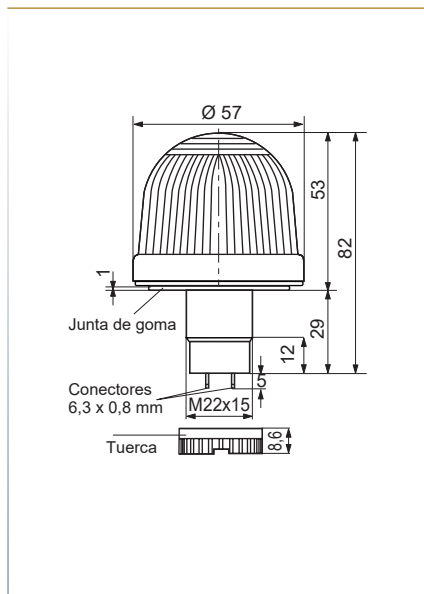
Terminales: 6,3 x 0,8 mm
 Bajo aislamiento según normas VBG 4

Fijación: Empotrar Ø 22.5 mm M22



Diagramas técnicos

206



207 - 208

