



Serie 21

CAGE CLAMP®



Tecnología CAGE CLAMP®. Portalámparas Ba 15d integrado en la base
Diseño robusto y tulipa reducida. Iluminación optimizada
Adaptable a instalación base, mural o tubo
Aplicación interior/ exterior IP65

210-213-219 Filamento

Luz fija

CÓDIGO	FIJACIÓN	TENSIÓN V	POTENCIA LÁMPARA W
210 □ 00 00	Base	12 - 240	10 máx.
213 □ 00 00	Mural	12 - 240	10 máx.
219 □ 00 00	Tubo	12 - 240	10 máx.

▲ Apliquen el código de color: 1 2 3 4 5

211-214-219 LED

Luz fija

CÓDIGO	FIJACIÓN	TENSIÓN V	CORRIENTE mA	C. ARRANQUE A
211 □ 00 75	Base	24 c.c.a.	45	< 0,5
211 □ 00 67	Base	115 c.a.	25	< 0,5
211 □ 00 68	Base	230 c.a.	25	< 0,5
214 □ 00 75	Mural	24 c.c.a.	45	< 0,5
214 □ 00 67	Mural	115 c.a.	25	< 0,5
214 □ 00 68	Mural	230 c.a.	25	< 0,5
219 □ 10 75	Tubo	24 c.c.a.	45	< 0,5
219 □ 10 67	Tubo	115 c.a.	25	< 0,5
219 □ 10 68	Tubo	230 c.a.	25	< 0,5

▲ Apliquen el código de color: 1 2 3

212-215-219 Flash

Luz destellante estroboscópica

CÓDIGO	FIJACIÓN	TENSIÓN V	CORRIENTE mA	FREC. FLASH Hz
212 □ 00 55	Base	24 c.c.	100	
212 □ 00 67	Base	115 c.a.	20	0,75
212 □ 00 68	Base	230 c.a.	30	0,75
215 □ 00 55	Mural	24 c.c.	100	
215 □ 00 67	Mural	115 c.a.	20	0,75
215 □ 00 68	Mural	230 c.a.	30	0,75
219 □ 20 55	Tubo	24 c.c.	100	
219 □ 20 67	Tubo	115 c.a.	20	0,75
219 □ 20 68	Tubo	230 c.a.	30	0,75

▲ Apliquen el código de color: 1 3

Datos comunes

Dimensiones: (Altura x Diámetro):
210 y 213: 82 x 57 mm
219: 103 x 57 mm
211-212-214 y 215: 98 x 57 mm
219: 119 x 57 mm

Construcción: Base: ABS, alto impacto, negro
 Tulipa: Policarbonato translúcido

Portalámparas: Integrado en la base

Terminal: Tecnología CAGE CLAMP®
 Conexiones protegidas de acuerdo con las especificaciones VDE

Accesorios comunes

Código

975 209 01

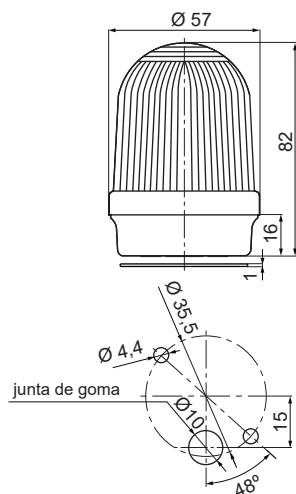
Pie con tubo Ø 25 mm, 100mm

210-213-219	212-215-219	212-215-219	212-215-219	211-214-219	210-213-219	

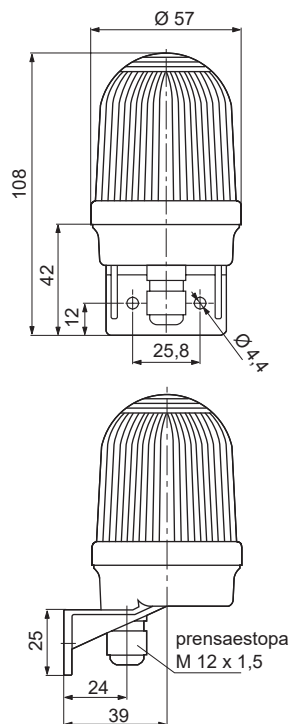


Diagramas técnicos

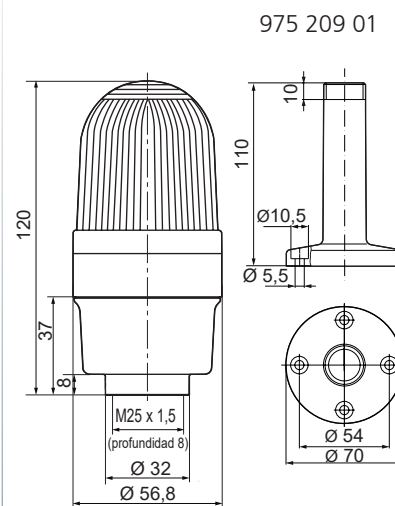
210



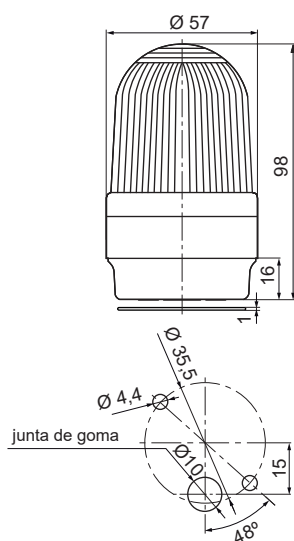
213



219



211 - 212



214 - 215

