



Serie 22

CAGE CLAMP®



220 / 221 / 222



223 / 224 / 225

Tecnología CAGE CLAMP®

Portalámparas Ba 15d integrado en la base (220 y 223)

Iluminación optimizada

Adaptable a instalación base o mural

Aplicación interior/exterior IP65

220-223 Filamento

Luz fija

CÓDIGO	FIJACIÓN	TENSIÓN V	POTENCIA LÁMPARA W
220 □ 00 00	Base	12 - 240	10 máx.
223 □ 00 00	Mural	12 - 240	10 máx.

▲ Apliquen el código de color: 1 2 3 4 5

221-224 LED

Luz fija

CÓDIGO	FIJACIÓN	TENSIÓN V	CORRIENTE mA	C. ARRANQUE A
221 □ 00 75	Base	24 c.c.a.	45	< 0,5
221 □ 00 67	Base	115 c.a.	25	< 0,5
221 □ 00 68	Base	230 c.a.	25	< 0,5
224 □ 00 75	Mural	24 c.c.a.	45	< 0,5
224 □ 00 67	Mural	115 c.a.	25	< 0,5
224 □ 00 68	Mural	230 c.a.	25	< 0,5

▲ Apliquen el código de color: 1 2 3

222-225 Flash

Luz destellante estroboscópica

CÓDIGO	FIJACIÓN	TENSIÓN V	CORRIENTE mA	FREC. FLASH Hz
222 □ 00 55	Base	24 c.c.	100	
222 □ 00 67	Base	115 c.a.	20	0,75
222 □ 00 68	Base	230 c.a.	30	0,75

▲ Apliquen el código de color: 1 3

CÓDIGO	FIJACIÓN	TENSIÓN V	CORRIENTE mA	FREC. FLASH Hz
225 □ 00 55	Mural	24 c.c.	100	
225 □ 00 67	Mural	115 c.a.	20	0,75
225 □ 00 68	Mural	230 c.a.	30	0,75

▲ Apliquen el código de color: 1 3 5

Datos comunes

- Dimensiones:** (Altura x Diámetro):
220, 221 y 222: 79 mm x 75 mm
223, 224 y 225: 105 mm x 75 mm
- Construcción:** Base: ABS, alto impacto, negro
 Tulipa: Policarbonato translúcido
- Portalámparas:** Integrado en la base
- Terminal:** Tecnología CAGE CLAMP®
 Conexiones protegidas de acuerdo con las especificaciones VDE

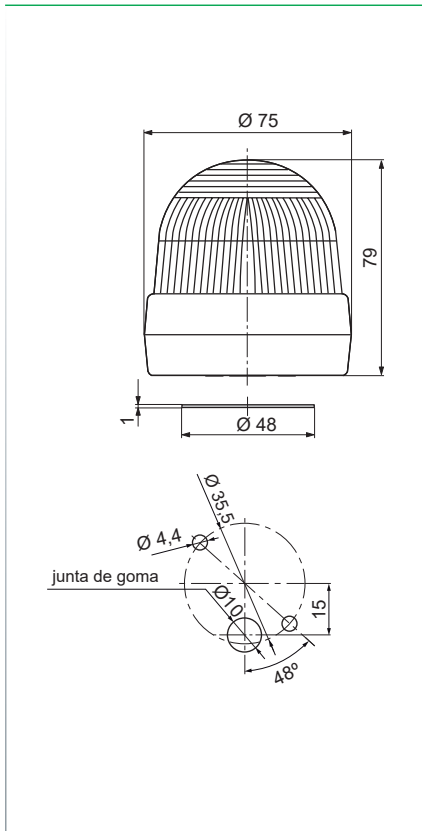


220-223	222-225	222-225	222-225	221-224	220-223
Ba 15d	Estroboscópica	4 x 10 ⁶ flashes	1 Ws	100%	+50°C / -20°C
				U ₉₇ a 130 gr.	IP65
				LED 100.000 horas	



Diagramas técnicos

220 - 221 - 222



223 - 224 - 225

