



Luces de Obstáculo

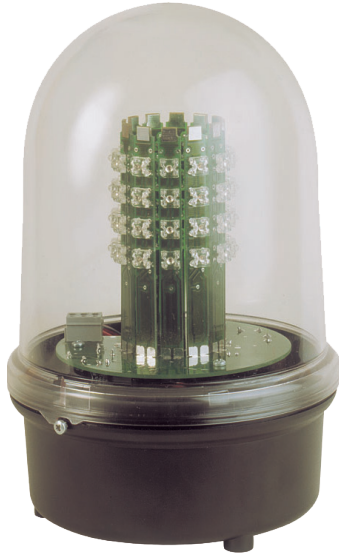
O.A.C.I. - I.C.A.O.



280 LED

Baja intensidad, tipo A

Duración superior a
50.000
horas



Luz de obstáculos de LED
Máxima intensidad lumínica 18 cd
Gran resistencia de impacto 20 Joules
Versión multitensión en c.c.

Conforme a la Normativa O.A.C.I. - I.C.A.O. Tipo A

CÓDIGO	TENSIÓN V	CORRIENTE mA	FRECUENCIA Hz
280 410 55	24 c.c. (12 - 50)	500 (12V) / 100 (50V)	-
280 410 68	230 c.a.	50	50/60

Color: Rojo - conforme a lo especificado en el límite de cromaticidad CIE

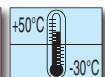
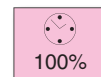
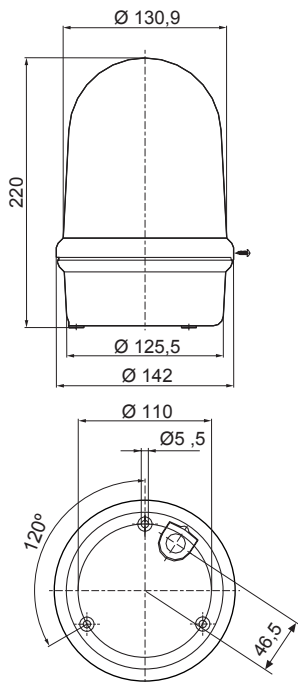
Dimensiones: (Altura x Diámetro): 216 mm x 142 mm

Construcción: Base: ABS/PC de alto impacto, negro
Tulipa: Policarbonato translúcido

Fijación: Base, Mural, Tubo

Tipo de conexión: Regleta Ø máx. 2,5 mm². Protección de los contactos de acuerdo con VDE

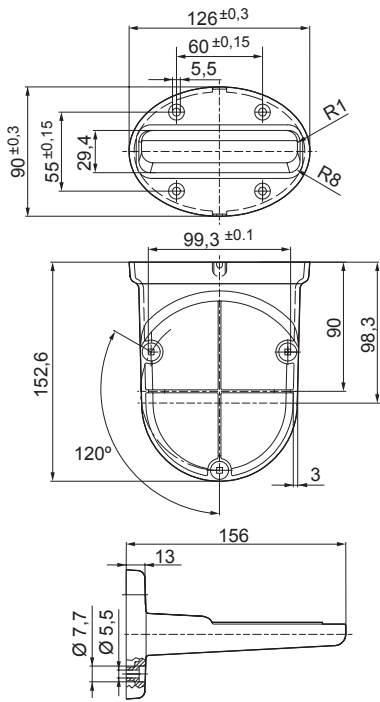
Entrada cable: Máx. Ø 5-7 mm



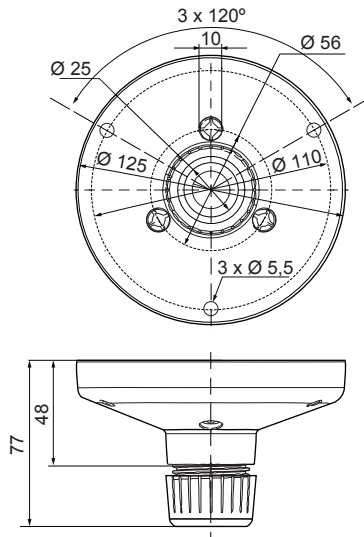


Diagramas técnicos

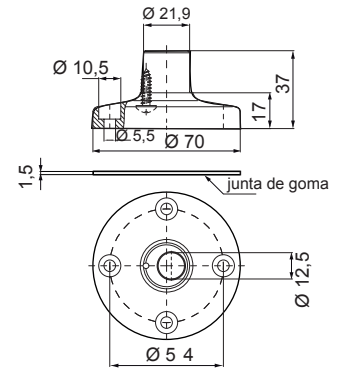
975 883 06



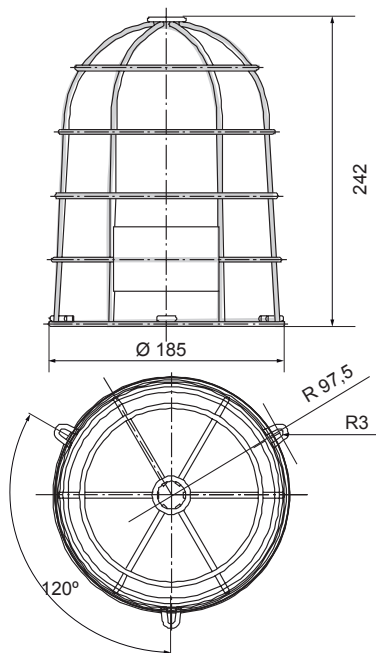
975 883 09



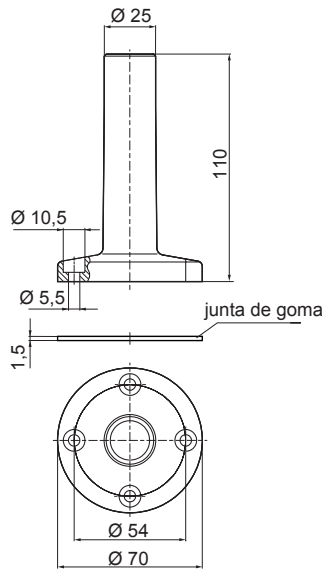
975 840 90



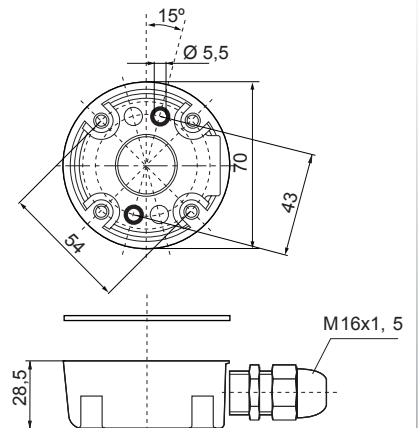
975 883 08



975 840 10



975 840 01



975 840 91

