



Luces de Obstáculo

O.A.C.I. - I.C.A.O.



280 LED

Baja intensidad, tipo B

Duración superior a 50.000 horas



Luz de obstáculos de LED

Máxima intensidad lumínica > 32 cd

Gran resistencia de impacto 20 Joules

Conforme a la Normativa O.A.C.I. - I.C.A.O. Tipo B

CÓDIGO	TENSIÓN V	CORRIENTE mA	FRECUENCIA Hz
280 470 55	24 c.c.	400	-
280 470 68	230 c.a.	200	50/60

Color: Rojo - conforme a lo especificado en el límite de cromaticidad CIE

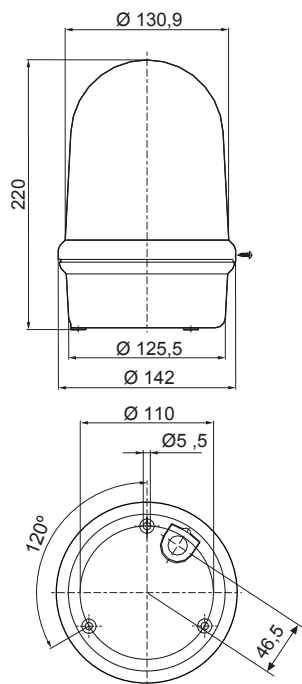
Dimensiones: (Altura x Diámetro): 216 mm x 142 mm

Construcción: Base: ABS/PC de alto impacto, negro
Tulipa: Policarbonato translúcido

Fijación: Base, Mural, Tubo

Tipo de conexión: Regleta Ø máx. 2,5 mm². Protección de los contactos de acuerdo con VDE

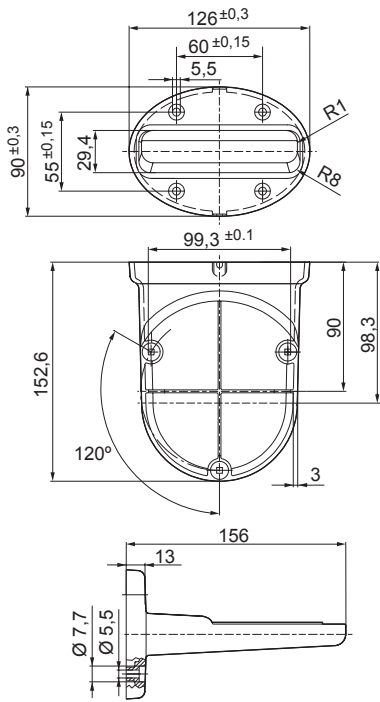
Entrada cable: Máx. Ø 5-7 mm



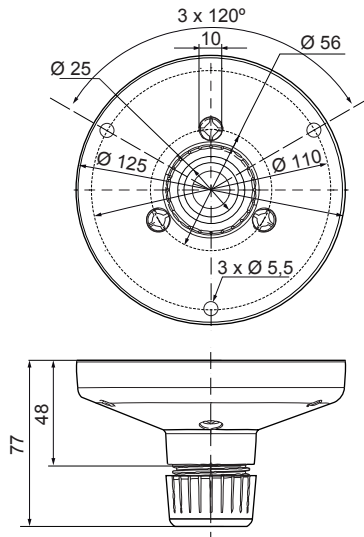


Diagramas técnicos

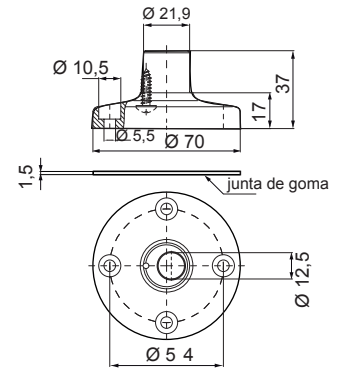
975 883 06



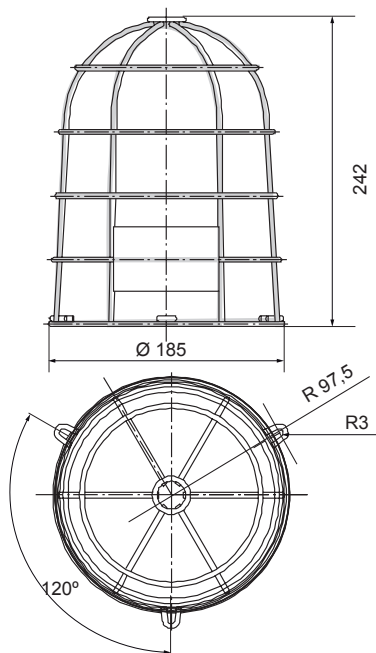
975 883 09



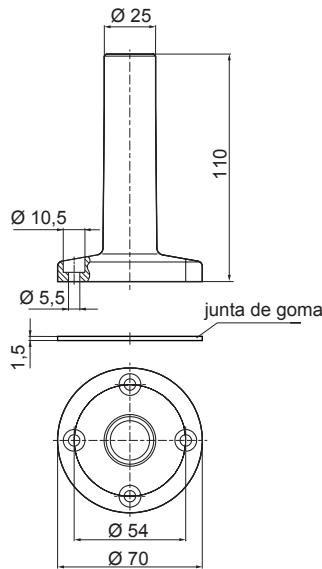
975 840 90



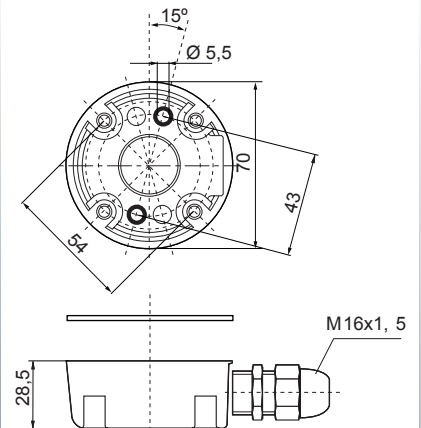
975 883 08



975 840 10



975 840 01



975 840 91

