



## Columnas compactas

Duración superior a 50.000 horas

### 694 deSIGN 42

Ø 42,4 mm luz fija de LED



24V c.c.

Luz fija de LED

Dos o tres combinaciones de color

Operativo con sistema de control de PLC

Totalmente compacta (no desmontable)

Fabricada en acero inoxidable de alta calidad

Construcción con tulipa translúcida para una mejor percepción de su estado, evitando así, confusión producida por incidencia de rayos de luz

Diseño atractivo (premio red*dot* )



### Especificaciones técnicas

Dimensiones: (Diámetro x altura):	2 módulos: 42,4 mm x 220 mm 3 módulos: 42,4 mm x 254 mm
Construcción:	Acero inoxidable
Fijación:	Soporte de instalación Ø 22,5 mm (M22 x 1,5 mm)
Conexión:	Cable con longitud de 2 m. (incluido)
Tensión:	24 V c.c.
Corriente:	40 mA cada módulo (en total 120 mA)
Corriente arranque:	< 500 mA* * Especialmente indicada para su uso con sistema PLC

### Especificaciones de pedido

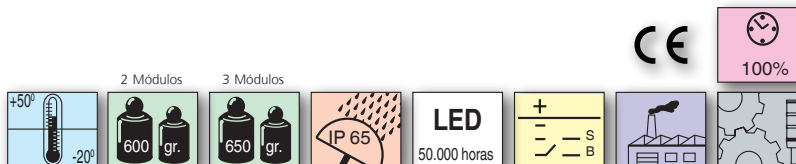
	Código	Conexión
<b>2 Módulos</b>		
Rojo / Verde	694 010 55	Cable
Rojo / Ámbar	694 020 55	Cable
<b>3 Módulos</b>		
Rojo / Ámbar / Verde	694 000 55	Cable

### Accesorios

	Código	
Soporte mural máquina herramienta	960 694 01	
Caja fijación IP65	975 109 02	



red*dot* design award winner





## Diagramas técnicos

### 694 deSIGN 42

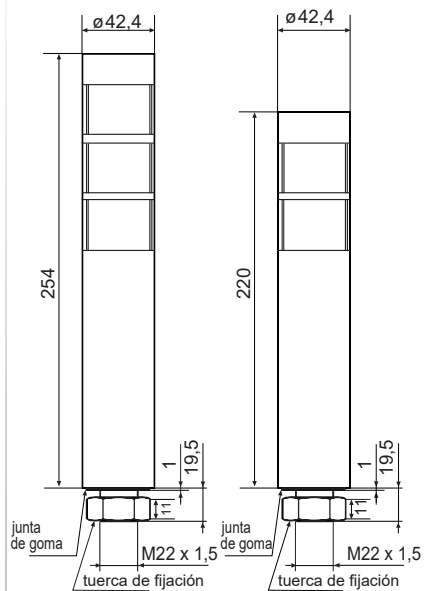
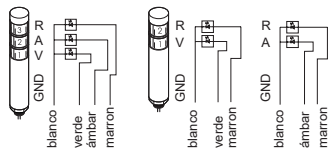
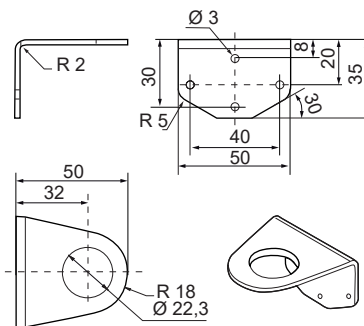


Diagrama de conexión



### 960 694 01



### 975 109 02

