



Serie 800



SERIE 800, 801, 802



SERIE 815, 816, 817



Señalización diseñada para uso interior o exterior, tulipas de grosor sobredimensionado de macrolón de alto impacto, formando un conjunto sellado. Estos factores aseguran el elevado grado de protección IP65, siendo muy resistentes, tanto a perturbaciones naturales como mecánicas.

En opción arandela de protección que impide el desenroscado no deseado de la luz.

Lámpara de filamento

Modelos 800 - 815
(en 24 y 230 V se suministra la lámpara)

Lámpara LED, luz fija

Modelos 801 - 816 □00 - 816 480 53

Lámpara LED, luz intermitente

Modelos 816 - 816 □10

Lámpara estroboscópica, luz destellante flash

Modelos 802 - 817

Antivandalismo

Adecuadas para instalaciones de gran seguridad, o situaciones que requieran una elevada resistencia al choque o a colisiones

Resistencia al choque: 20J (EN 50014)





Serie 800



Fijación tras cuadro

Arandela antidesenroscado (opcional)

Cambio de lámpara posterior, sistema bayoneta (800)

Adaptable a instalación base, tubo o caja de superficie

Diseño robusto y tulipa reducida

Aplicación interior/exterior IP65

800 Filamento

Ø 37 mm luz fija

CÓDIGO	TENSIÓN V	CORRIENTE mA	POTENCIA LÁMPARA W
800 □ 00 00	24 c.c.a.	0,4	7 máx.
800 □ 00 00	230 c.a.	0,04	7 máx.

▲ Apliquen el código de color: 1 2 3 4 5

En tensiones 24V y 230V se suministra la lámpara.

801 LED

Ø 37 mm luz fija

Duración superior a 100.000 horas

CÓDIGO	TENSIÓN V	CORRIENTE mA	C. ARRANQUE A
801 □ 00 75	24 c.c.a.	45	0,4
801 □ 00 67	115 c.a.	25	0,04
801 □ 00 68	230 c.a.	25	0,04

▲ Apliquen el código de color: 1 2 3

802 Flash

Ø 37 mm luz destellante estroboscópica

CÓDIGO	TENSIÓN V	CORRIENTE mA	C. ARRANQUE A	FREC. FLASH Hz
802 □ 00 55	24 c.c.	100	0,4	0,75
802 □ 00 67	115 c.a.	20	0,04	0,75
802 □ 00 68	230 c.a.	30	0,04	0,75

▲ Apliquen el código de color: 1 3

975 812 01

975 840 25
975 840 40
975 840 60
975 840 80



975 840 90

960 000 01



975 812 01

975 812 02

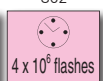
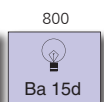
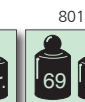
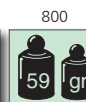
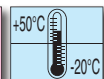
Datos comunes

Dimensiones: (Altura x Diámetro): 85 mm x 57 mm

Construcción: Base: ABS / PC, negro
Tulipa: Policarbonato translúcido

Terminales: Tornillo M3, máx. 2,5 mm², "Pull relief"
Salida de cable radial o axial
Aislamiento según normas VDE

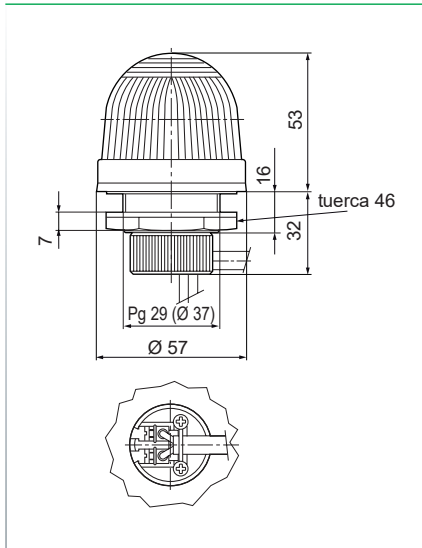
Fijación: Empotrar Ø 37 mm, PG 29



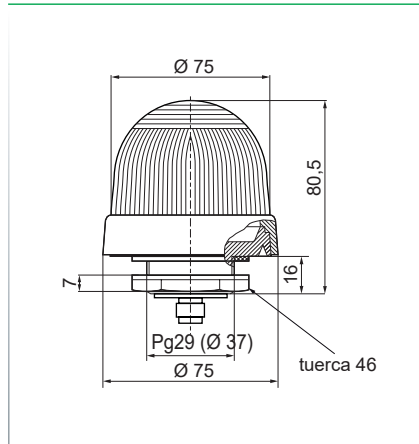


Diagramas técnicos

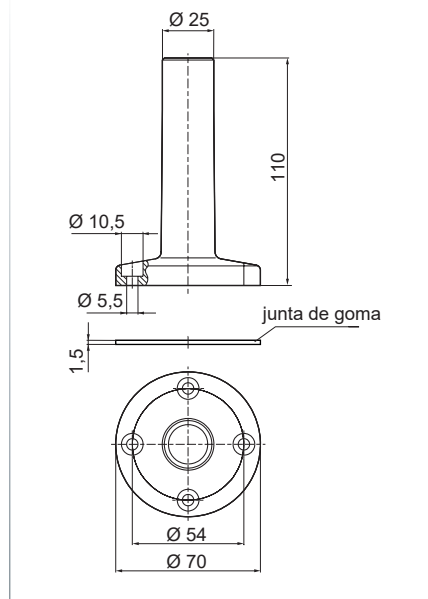
800 - 801 - 802



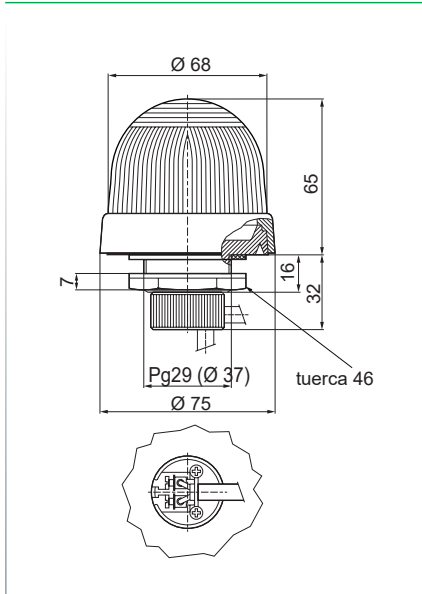
816 LED RGB



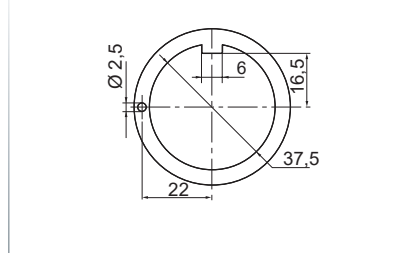
975 840 10



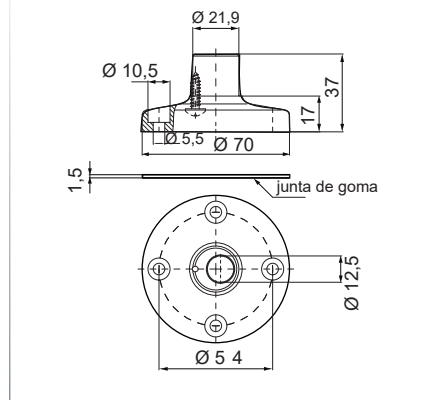
815 - 816 - 817 Antivandálicas



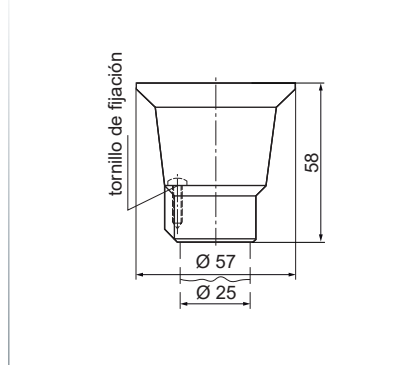
975 815 22



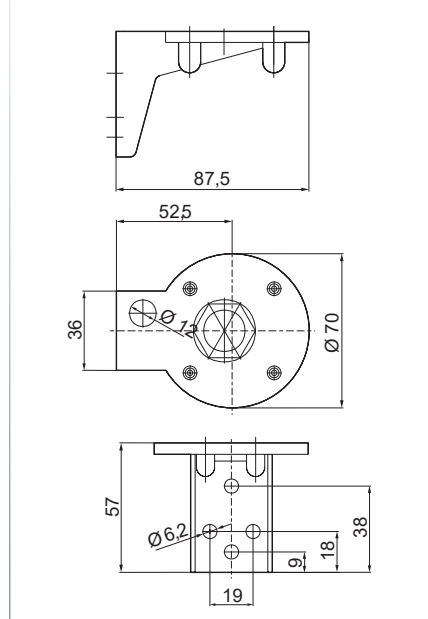
975 840 90



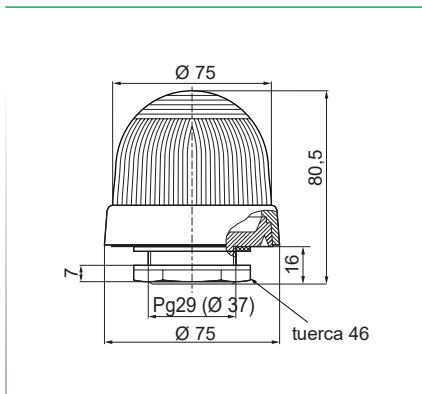
975 812 01



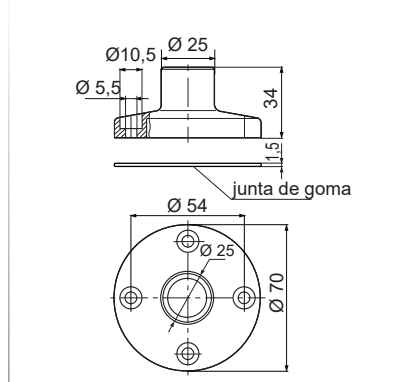
960 000 01



816 LED USB



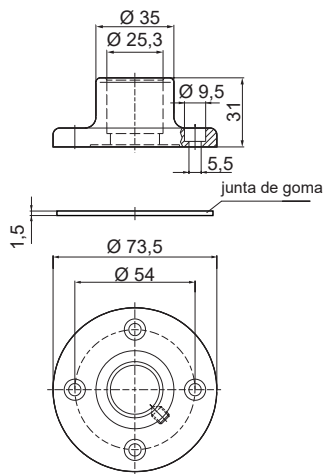
975 812 02



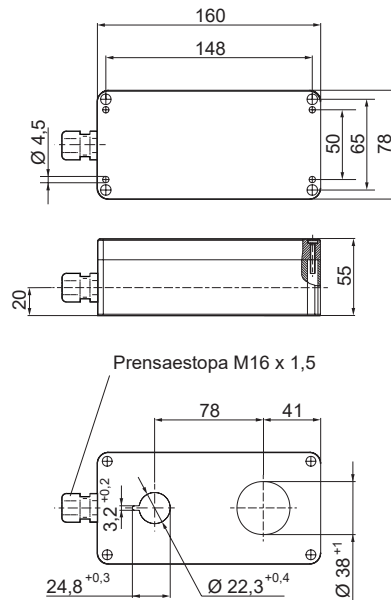


Diagramas técnicos

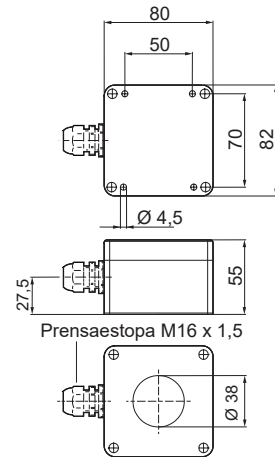
975 840 91



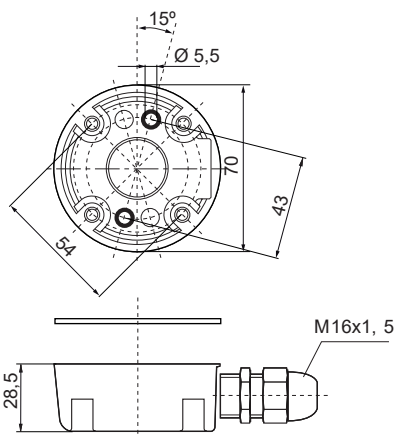
975 109 03



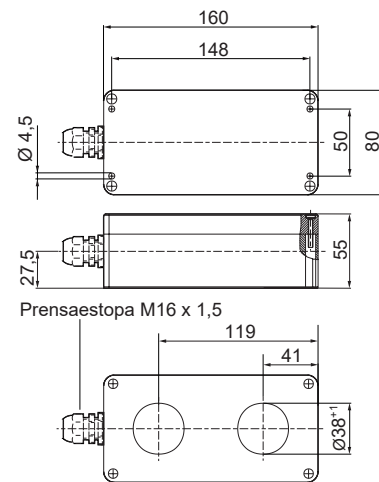
975 815 03



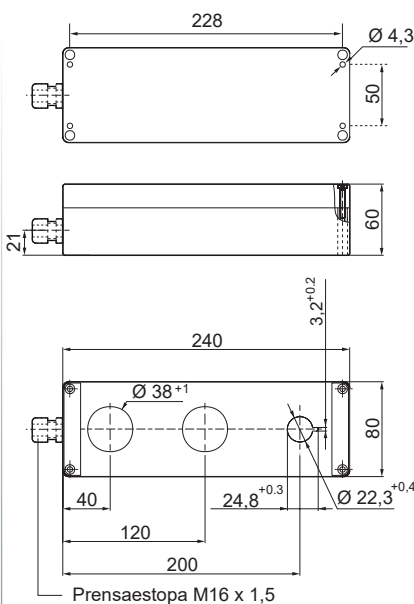
975 840 01



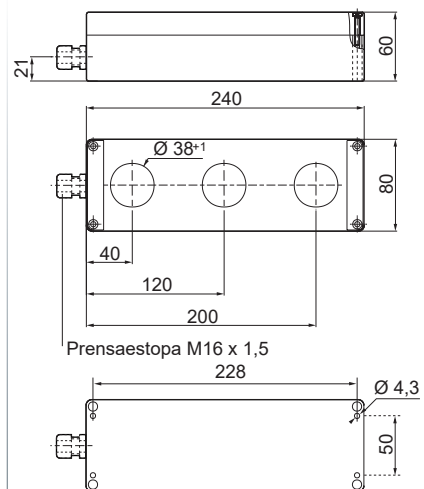
975 815 07



975 109 04



975 815 08



975 840 04

