



Luces monitorizadas MUTING



806 MUTING LED

Para uso monitorizado
Para uso en tecnología láser



Elevada duración 100.000 horas por el empleo de Led con tecnología "COB" (Chip on board)

Aviso de reinicio

Inicio programado

Operativa modificable

Para utilización monitorizada según norma IEC 61496-1

Para utilización en tecnología láser según norma EN 60825-1

CÓDIGO	TENSIÓN V	POTENCIA LÁMPARA W
806 □ 50 55	24 c.c.	< 6
▲ Apliquen el código de color: 3 4		



Datos

Fijación Base (Superficie)

Código

No requiere accesorios

Fijación Mural (Pared) 1 dirección

Requiere incorporar accesorio

975 840 85



Fijación Mural (Pared) 2 direcciones

Requiere incorporar accesorio

975 840 86



Fijación Mural para máquina herramienta

Requiere incorporar accesorio

960 000 02



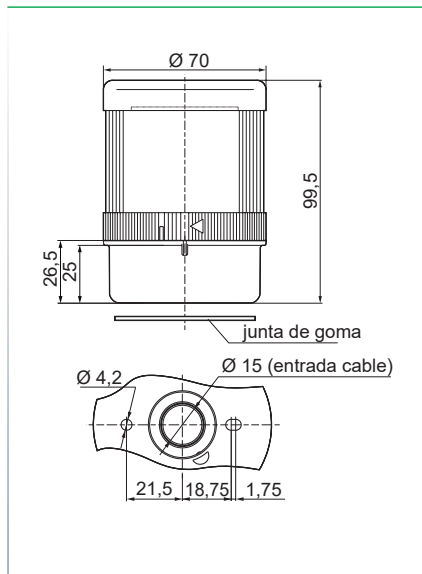
Dimensiones: (Altura x Diámetro): 100 mm x 70 mm
 Construcción: Base: Poliamida de alto impacto, negro
 Tulipa: Policarbonato translúcido
 Terminal: CAGE CLAMP Entrada cable 2,5 mm²



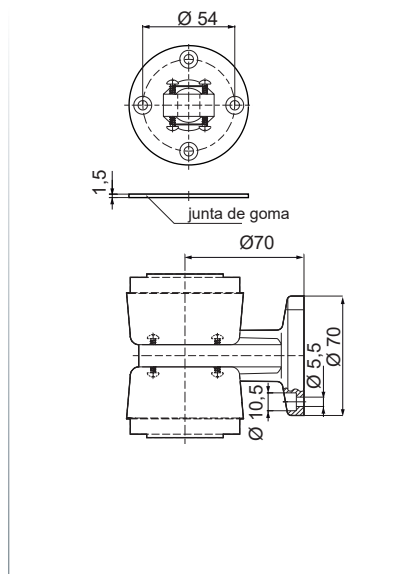


Diagramas técnicos

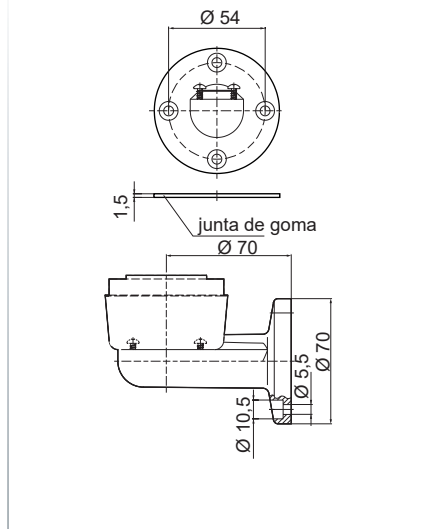
806 MUTING LED



975 840 86



975 840 85



960 000 02

