



Serie 80 / 81



SERIE 800, 801, 802



SERIE 815, 816, 817



Señalización diseñada para uso interior o exterior, tulipas de grosor sobredimensionado de macrolón de alto impacto, formando un conjunto sellado. Estos factores aseguran el elevado grado de protección IP65, siendo muy resistentes, tanto a perturbaciones naturales como mecánicas.

En opción arandela de protección que impide el desenroscado no deseado de la luz.

Lámpara de filamento

Modelos 800 - 815

Lámpara LED, luz fija

Modelos 801 - 816 □00 - 816 480 53

Lámpara LED, luz intermitente

Modelos 816 - 816 □10

Lámpara estroboscópica, luz destellante flash

Modelos 802 - 817

Antivandalismo

Adecuadas para instalaciones de gran seguridad, o situaciones que requieran una elevada resistencia al choque o a colisiones

Resistencia al choque: 20J (EN 50014)





Serie 81



Fijación tras cuadro
 Arandela antidesenroscado (accesorio)
 Cambio de lámpara posterior sistema bayoneta (815)
 Adaptable a instalación base, tubo, o caja de superficie
 Diseño robusto y tulipa reducida
 Aplicación interior/ exterior IP65

815 Filamento

Ø 37 mm luz fija

CÓDIGO	TENSIÓN V	CORRIENTE A	C. ARRANQUE A	POTENCIA LÁMP. W
815 □ 00 00	24 c.c.a.	0,4	4	10 máx.
815 □ 00 00	230 c.a.	0,04	0,4	

▲ Apliquen el código de color: **1** **2** **3** **4** **5**

816 LED

Ø 37 mm luz fija e intermitente

Duración superior a 100.000 horas

Incorpora 24 LED

CÓDIGO	TENSIÓN V	CORRIENTE mA	C. ARRANQUE A
816 □ 00 55	24 c.c.a.	45	< 0,5
816 □ 00 67	115 c.a.	25	
816 □ 00 68	230 c.a.	25	

▲ Apliquen el código de color: **1** **2** **3** **4**

CÓDIGO	LUZ	TENSIÓN V	FRECUENCIA Hz	CORRIENTE mA	C. ARRANQUE A
816 □ 10 55	Intermitente	24 c.c.a.	1	25	< 0,5

▲ Apliquen el código de color: **1** **3**

817 Flash

Ø 37 mm luz destellante estroboscópica

CÓDIGO	TENSIÓN V	CORRIENTE mA	C. ARRANQUE A	FREC. FLASH Hz
817 □ 00 54	12 c.c.	195	< 0,5	1
817 □ 00 55	24 c.c.	125	< 0,5	1
817 □ 00 67	115 c.a.	20	< 0,5	1
817 □ 00 68	230 c.a.	35	< 0,25	1

▲ Apliquen el código de color: **1** **3**

Datos comunes

Dimensiones: (Altura x Diámetro): 97 mm x 75 mm
 Construcción: Base: ABS / PC, alto impacto, negro
 Tulipa: Policarbonato translúcido
 Terminales: Tornillo M3, máx. 2,5 mm², "Pull relief"
 Salida de cable radial o axial
 Aislamiento según normas VDE
 Fijación: Empotrar Ø 37 mm, PG 29

975 812 01

975 840 25
975 840 40
975 840 60
975 840 80

975 840 90

960 000 01

975 812 01

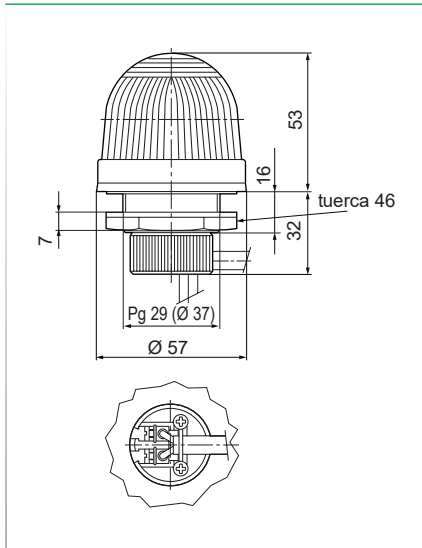
975 812 02



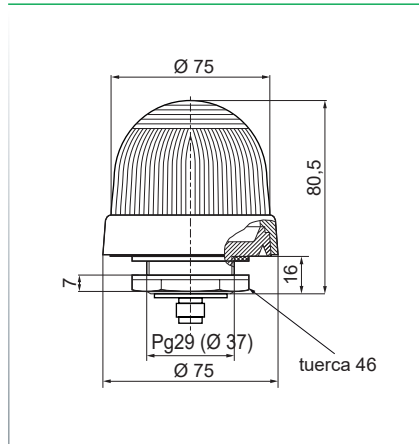


Diagramas técnicos

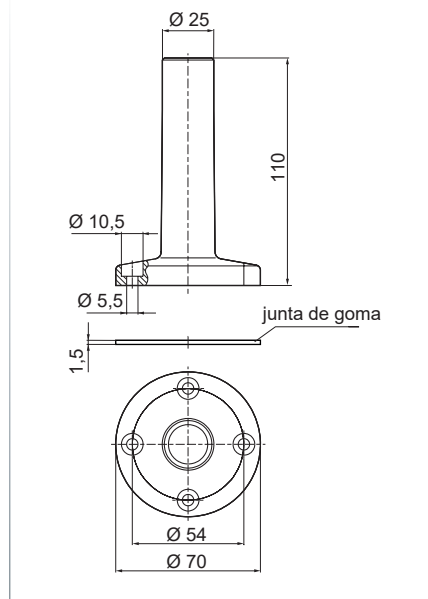
800 - 801 - 802



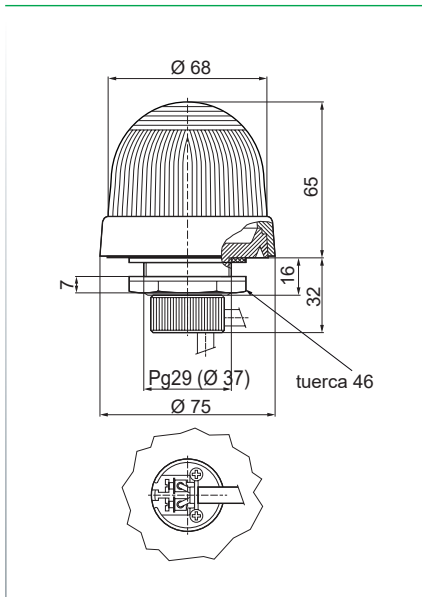
816 LED RGB



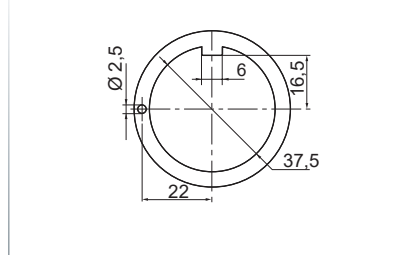
975 840 10



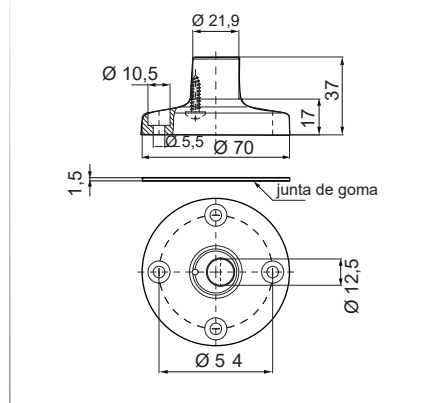
815 - 816 - 817 Antivandálicas



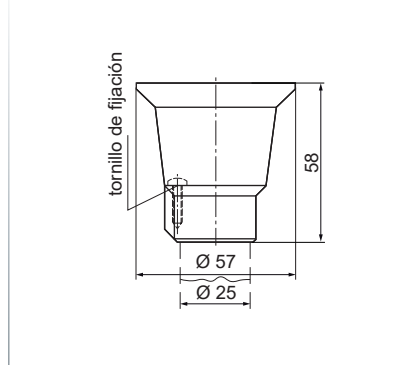
975 815 22



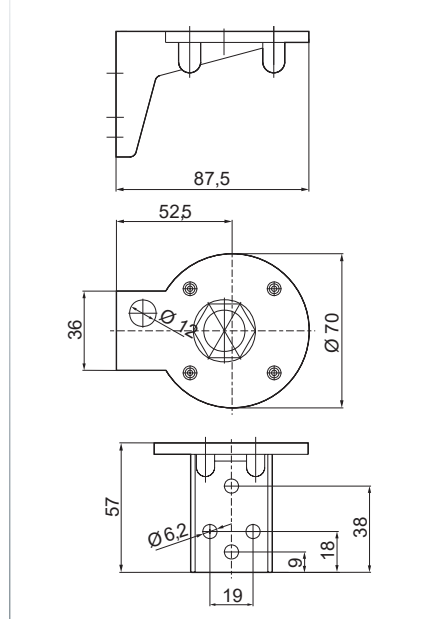
975 840 90



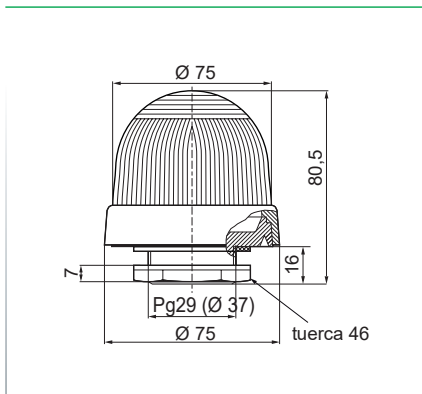
975 812 01



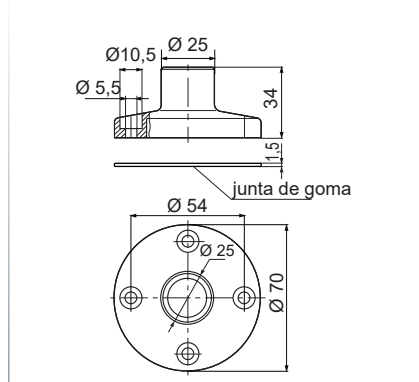
960 000 01



816 LED USB



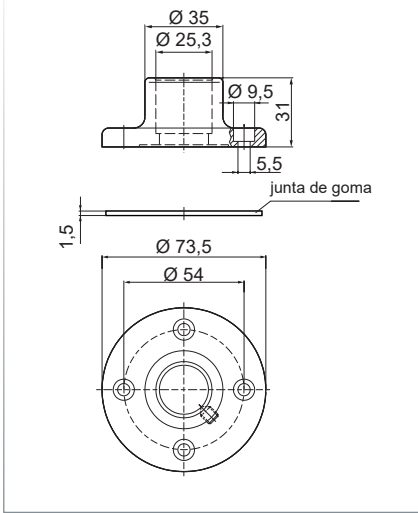
975 812 02



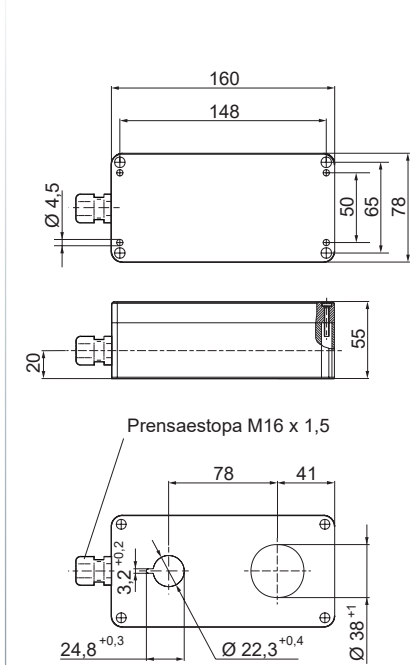


Diagramas técnicos

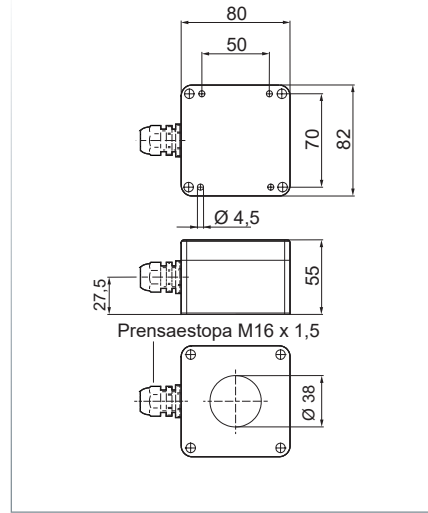
975 840 91



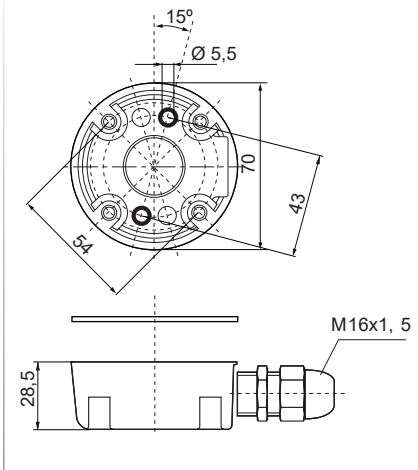
975 109 03



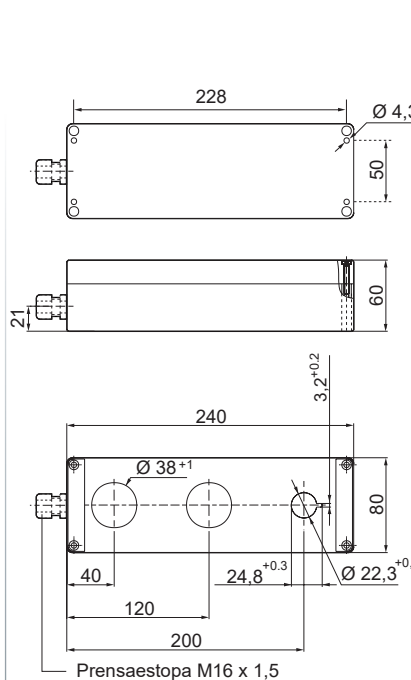
975 815 03



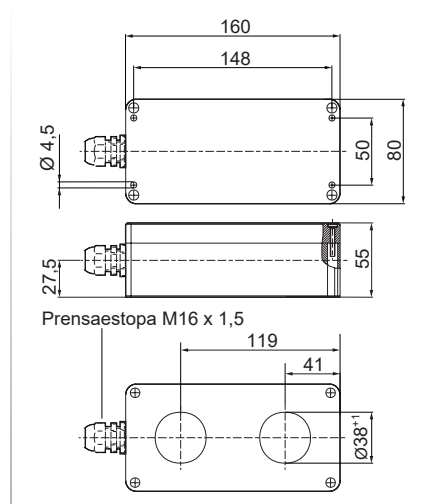
975 840 01



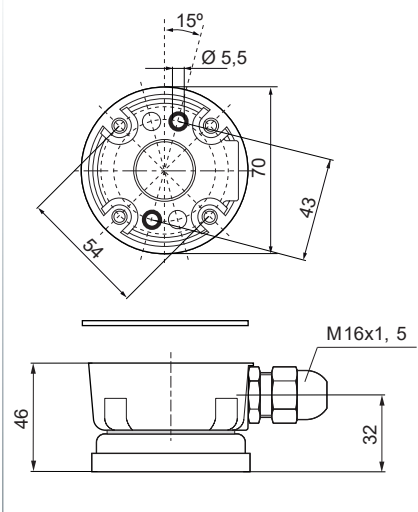
975 109 04



975 815 07



975 840 04



975 815 08

