



Serie 880

Rotativas LED



Tamaño reducido
Extremadamente silencioso
Especial cuidado en el diseño de la parábola reflectante que garantiza una nítida proyección de luz
Aplicación interior/exterior IP65

885 Fijación versátil

Base / Mural / Tubo

Posibilidad de fijación según posición requerida (base, mural o tubo)

| CÓDIGO | TENSIÓN V | CORRIENTE mA | FRECUENCIA Hz |
|-------------|------------------|--------------|---------------|
| 885 □ 30 75 | 24 c.c.a. | 175 | 50 |
| 885 □ 30 60 | 115 / 230 c.c.a. | 65 | 50 |

▲ Apliquen el código de color: **1** **2** **3** **5**

885 Fijación con soporte para tubo

| CÓDIGO | TENSIÓN V | CORRIENTE mA | FRECUENCIA Hz |
|-------------|------------------|--------------|---------------|
| 885 □ 40 75 | 24 c.c.a. | 175 | 50 |
| 885 □ 40 60 | 115 / 230 c.c.a. | 65 | 50 |

▲ Apliquen el código de color: **1** **2** **3** **5**



Datos comunes

Dimensiones: (Altura x Diámetro): Fijación versátil: 151 mm x 98 mm
Fijación tubo: 200 mm x 98 mm

Construcción: Base: ABS / PC negro - Tulipa: Policarbonato translúcido

Fijación: Versátil: Base, mural, tubo
Fijación con soporte para tubo: tubo

Terminal: Regleta de conexión sección cable máx. 1,5 mm²
Protección de los contactos según VDE

Entrada cable: Máx. Ø 7mm

Velocidad de rotación del espejo: 180 r.p.m.

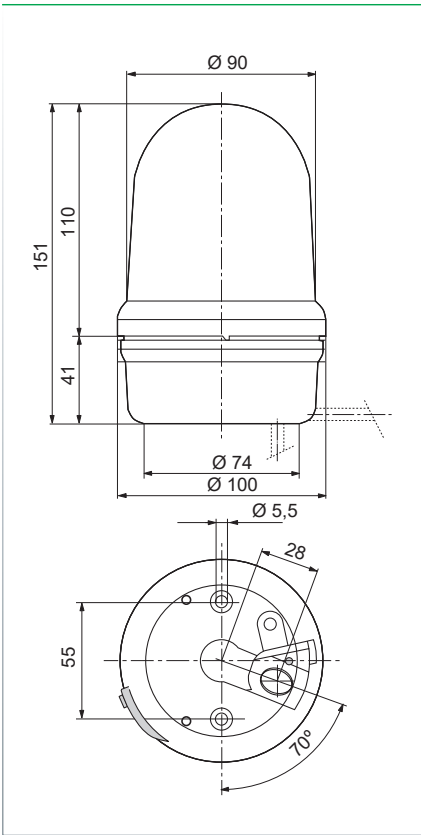
Vida de servicio pulsor: >5000 horas



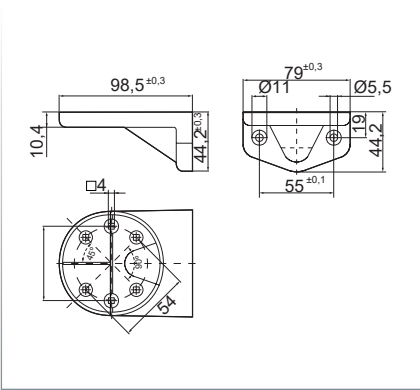


Diagramas técnicos

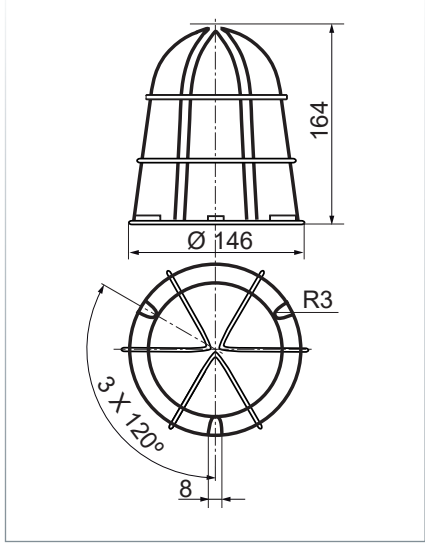
885



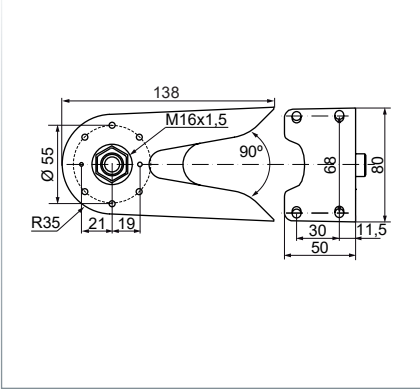
975 826 05



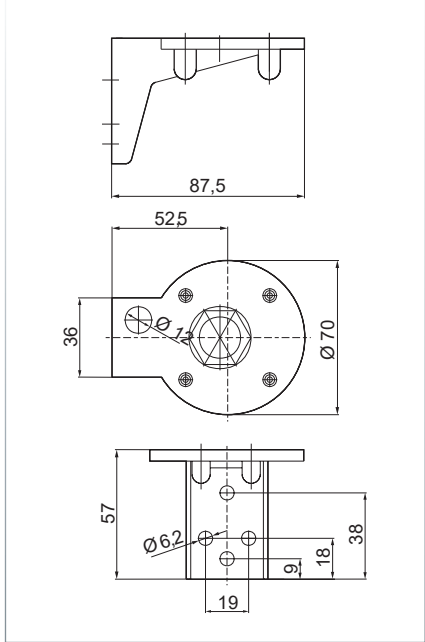
FCJP98112



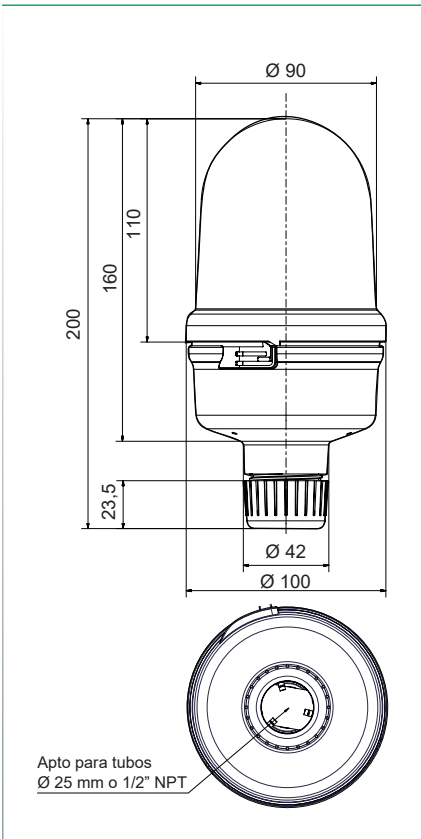
960 000 41



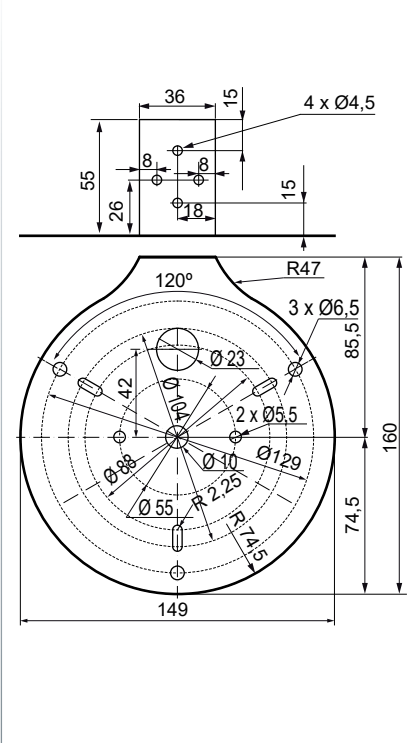
960 000 01



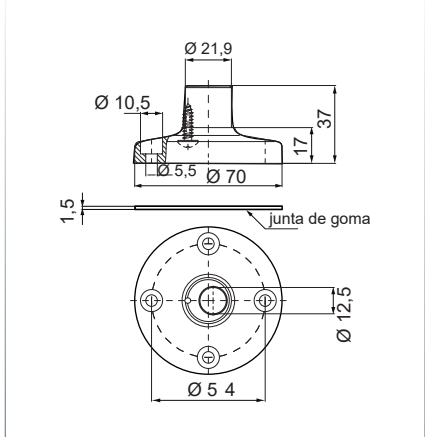
885 X10



FCSM150



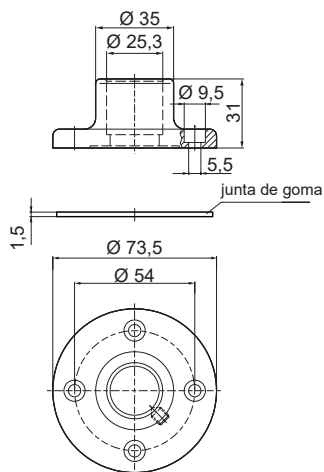
975 840 90



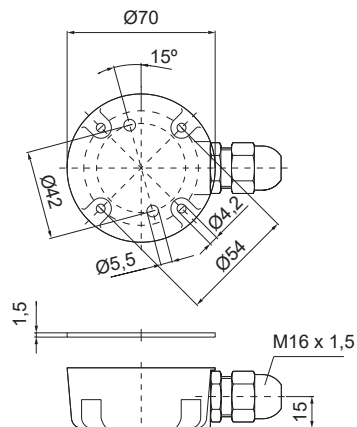


Diagramas técnicos

975 840 91



975 840 01



975 840 04

