



## Serie 105

### BIP LAMP 105 RGB MF T

Avisador mixto multifunción



Fijación tubo

Adaptable a instalación tubo (mediante accesorios)

**28 indicaciones con un mismo avisador (7 COLORES - rojo, ámbar, verde, azul, turquesa, lila, blanco y 4 FUNCIONES)**

Cuatro modos de funcionamiento:

- Luz fija
- Triple flash
- Luz fija - Sonido continuo
- Luz triple flash - Sonido tritono

Tulipa prismática que mejora la uniformidad y dispersión de la señal luminosa

Intenso efecto de señalización gracias a su modo luz triple flash - sonido tritono

LEDs de alta luminosidad

Bajo consumo

Aplicación interior / exterior IP64

CÓDIGO	TENSIÓN V	CORRIENTE MÁX. mA	FRECUENCIA Hz
<b>ABL105RGBTC</b>	24 c.c.a	120	50 / 60
<b>ABL105RGBTA</b>	115-230 c.a.	17	50 / 60

Dimensiones: (Altura x Diámetro): 138 mm x 110 mm

Construcción: Base: ABS negro

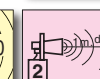
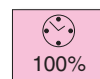
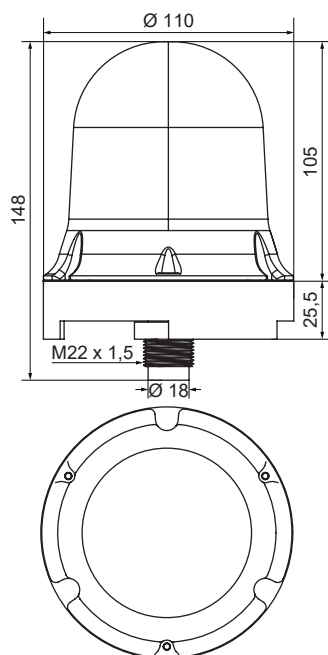
Tulipa: Policarbonato translúcido

Terminal: Regleta

Sección del cable: de 0,5 a 2,5 mm<sup>2</sup>

Fijación: Tubo (mediante accesorios)

Salida de sonido: Inferior

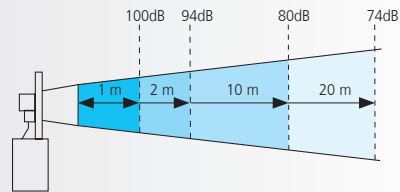




## Variación teórica de la intensidad sonora respecto a la distancia del emisor (dB)

Es importante recordar que una Señal Acústica reduce en 6 dB su percepción sonora con el doble de la distancia

Ejemplo: 100 dB a 1 metro, significa 94 dB a 2 metros.  
94 dB a 2 metros, significa 80 dB a 10 metros.



DISTANCIA EN METROS

		1	2	3	5	10	20	30	50	100	200	300	500	1000	2000	3000	5000
8	150	144	140	136	130	124	120	116	110	104	100	96	90	84	80	76	
	148	142	138	134	128	122	118	114	108	102	98	94	88	82	78	74	
	146	140	136	132	126	120	116	112	106	100	96	92	86	80	76	72	
	144	138	134	130	124	118	114	110	104	98	94	90	84	78	74	70	
	142	136	132	128	122	116	112	108	102	96	92	88	82	76	72	68	
	140	134	130	126	120	114	110	106	100	94	90	86	80	74	70	66	
	138	132	128	124	118	112	108	104	98	92	88	84	78	72	68	64	
	136	130	126	122	116	110	106	102	96	90	86	82	76	70	66	62	
7	134	128	124	120	114	108	104	100	94	88	84	80	74	68	64	60	
	132	126	122	118	112	106	102	98	92	86	82	78	72	66	62	58	
	130	124	120	116	110	104	100	96	90	84	80	76	70	64	60	56	
	128	122	118	114	108	102	98	94	88	82	78	74	68	62	58	54	
	126	120	116	112	106	100	96	92	86	80	76	72	66	60	56	52	
	124	118	114	110	104	98	94	90	84	78	74	70	64	58	54	50	
	122	116	112	108	102	96	92	88	82	76	72	68	62	56	52	48	
	120	114	110	106	100	94	90	86	80	74	70	66	60	54	50	46	
6	118	112	108	104	98	92	88	84	78	72	68	64	58	52	48	44	
	116	110	106	102	96	90	86	82	76	70	66	62	56	50	46	42	
	114	108	104	100	94	88	84	80	74	68	64	60	54	48	44	40	
	112	106	102	98	92	86	82	78	72	66	62	58	52	46	42	38	
	110	104	100	96	90	84	80	76	70	64	60	56	50	44	40		
	108	102	98	94	88	82	78	74	68	62	58	54	48	42	38		
	106	100	96	92	86	80	76	72	66	60	56	52	46	40			
	104	98	94	90	84	78	74	70	64	58	54	50	44	38			
5	102	96	92	88	82	76	72	68	62	56	52	48	42				
	100	94	90	86	80	74	70	66	60	54	50	46	40				
	98	92	88	84	78	72	68	64	58	52	48	44	38				
	96	90	86	82	76	70	66	62	56	50	46	42					
	94	88	84	80	74	68	64	60	54	48	44	40					
	92	86	82	78	72	66	62	58	52	46	42	38					
	90	84	80	76	70	64	60	56	50	44	40						
	88	82	78	74	68	62	58	54	48	42							
4	86	80	76	72	66	60	56	52	46	40							
	84	78	74	70	64	58	54	50	44	38							
	82	76	72	68	62	56	52	48	42								
	80	74	70	66	60	54	50	46	40								
	75	69	65	61	55	49	45	41									
	70	64	60	56	50	44	40	36									
	65	59	55	51	45	39	35										

PRESIÓN SONORA EN dB [A]



dB [A] 0 10 20 30 40 50 60 70 80 90 100 110 120 130 140 150

NIVEL DE SONIDO: 1 2 3 4 5 6 7 8