



### Emergencia - Evacuación

Avisadores mixtos

#### EExCS110-05

Luz destellante estroboscópica  
Sonido electrónico, 32 tonos



Apropiado en zona 1, 2, 21 y 22 para grupos de gas IIA y IIB  
32 sonidos seleccionables con volumen ajustable  
Posibilidad de 3 avisos independientes  
Sincronización automática de los sonidos con más de un avisador

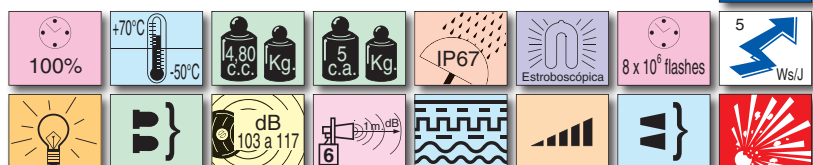
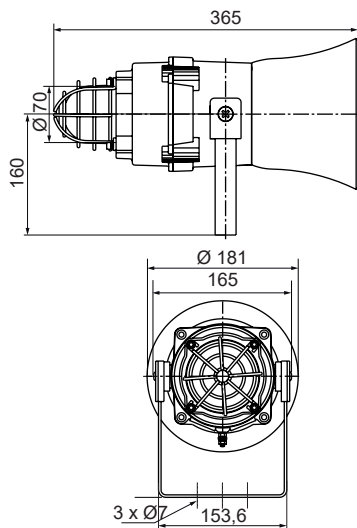
CÓDIGO	TENSIÓN V	CORRIENTE mA	FRECUENCIA Hz
BExCS11005DC024/□	24 c.c.	565	-
BExCS11005AC115/□	115 c.a.	250	50 / 60
BExCS11005AC230/□	230 c.a.	111	50 / 60

▲ Apliquen el código de color: **A** **B** **C** **G** **R** **Y**

**Protección Explosión:** II 2G Ex d IIB T4 Ta. -50°C a +70°C  
II 2D Ex tD A21 IP67 T115°C  
Basado en máx. Ta. +70°C

**Aprobación:** KEMA 01ATEX2223X

- Instalación: Respetar normas EEx
- Dimensiones: (Diámetro x Profundidad): 181 mm x 365 mm
- Construcción: Base: ABS de alto impacto antiestático rojo según normativa UL94V0 & 5VA FR ABS  
Tulipa: Cristal de borosilicato con lente prismática
- Jaula protecc.: Acero inoxidable
- Fijación: Soporte tipo "U" en acero galvanizado
- Terminal: Regleta de conexión
- Sección cable: De 0,5 hasta máx. 4,0 mm<sup>2</sup>
- Entrada cable: Prensaestopas 2 x M20 ISO en la parte trasera del avisador
- Control de línea: Resistencia-min.500 Ω 2W o 3,3k Ω 0.5W o diodo EExd (versiones c.c.)
- Vida útil lámpara Xenón: 8.000.000 de destellos
- Salida de sonido: Frontal



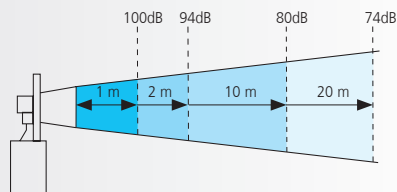


# Señalización ANTIDEFLAGRANTE

## Variación teórica de la intensidad sonora respecto a la distancia del emisor (dB)

Es importante recordar que una Señal Acústica reduce en 6 dB su percepción sonora con el doble de la distancia

Ejemplo: 100 dB a 1 metro, significa 94 dB a 2 metros.  
94 dB a 2 metros, significa 80 dB a 10 metros.



### DISTANCIA EN METROS

		1	2	3	5	10	20	30	50	100	200	300	500	1000	2000	3000	5000	
8	150	144	140	136	130	124	120	116	110	104	100	96	90	84	80	76		
	148	142	138	134	128	122	118	114	108	102	98	94	88	82	78	74		
	146	140	136	132	126	120	116	112	106	100	96	92	86	80	76	72		
	144	138	134	130	124	118	114	110	104	98	94	90	84	78	74	70		
	142	136	132	128	122	116	112	108	102	96	92	88	82	76	72	68		
	140	134	130	126	120	114	110	106	100	94	90	86	80	74	70	66		
	138	132	128	124	118	112	108	104	98	92	88	84	78	72	68	64		
	136	130	126	122	116	110	106	102	96	90	86	82	76	70	66	62		
	134	128	124	120	114	108	104	100	94	88	84	80	74	68	64	60		
	132	126	122	118	112	106	102	98	92	86	82	78	72	66	62	58		
	7	130	124	120	116	110	104	100	96	90	84	80	76	70	64	60	56	
		128	122	118	114	108	102	98	94	88	82	78	74	68	62	58	54	
		126	120	116	112	106	100	96	92	86	80	76	72	66	60	56	52	
		124	118	114	110	104	98	94	90	84	78	74	70	64	58	54	50	
	6	122	116	112	108	102	96	92	88	82	76	72	68	62	56	52	48	
		120	114	110	106	100	94	90	86	80	74	70	66	60	54	50	46	
	118	112	108	104	98	92	88	84	78	72	68	64	58	52	48	44		
	116	110	106	102	96	90	86	82	76	70	66	62	56	50	46	42		
	114	108	104	100	94	88	84	80	74	68	64	60	54	48	44	40		
5	112	106	102	98	92	86	82	78	72	66	62	58	52	46	42	38		
	110	104	100	96	90	84	80	76	70	64	60	56	50	44	40			
	108	102	98	94	88	82	78	74	68	62	58	54	48	42	38			
	106	100	96	92	86	80	76	72	66	60	56	52	46	40				
	104	98	94	90	84	78	74	70	64	58	54	50	44	38				
4	102	96	92	88	82	76	72	68	62	56	52	48	42					
	100	94	90	86	80	74	70	66	60	54	50	46	40					
	98	92	88	84	78	72	68	64	58	52	48	44	38					
	96	90	86	82	76	70	66	62	56	50	46	42						
	94	88	84	80	74	68	64	60	54	48	44	40						
3	92	86	82	78	72	66	62	58	52	46	42	38						
	90	84	80	76	70	64	60	56	50	44	40							
	88	82	78	74	68	62	58	54	48	42								
	86	80	76	72	66	60	56	52	46	40								
	84	78	74	70	64	58	54	50	44	38								
	82	76	72	68	62	56	52	48	42									
2	80	74	70	66	60	54	50	46	40									
	75	69	65	61	55	49	45	41										
	70	64	60	56	50	44	40	36										
1	65	59	55	51	45	39	35											



dB [A] 0 10 20 30 40 50 60 70 80 90 100 110 120 130 140 150

NIVEL DE SONIDO: 1 2 3 4 5 6 7 8