



Automoción

GIROLAMP SVDA

Duración superior a 50.000 horas



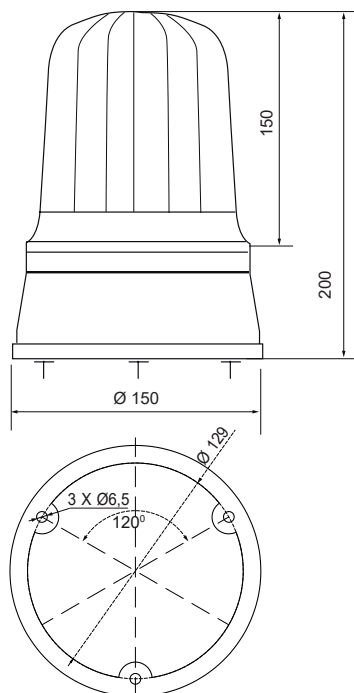
Luz rotativa secuencial de LED
 16 LEDs de alta luminosidad
 Especial cuidado en el diseño de su lente reflectora que garantiza una nítida y potente proyección de luz
 Bajo consumo
 Incorpora base magnética, conector eléctrico y cable extensible
 Aplicación interior / exterior IP66

CÓDIGO	TENSIÓN V	CONSUMO mA	IRROTACIÓN r.p.m.
6662550 □	12-24 c.c.	420 (12V) / 210 (24V)	125

▲ Apliquen el código de color: 0 4

Normativa ECE R65/R10

Dimensiones: (Altura x Diámetro): 200 mm x 150 mm
 Construcción: Base: ABS negro
 Tulipa: Policarbonato translúcido
 Fijación: Base



Accesorios

Jaula de protección

Código P5200

