



Emergencia - Evacuación

Avisadores mixtos

HAL 121X

Sonido electrónico digitalizado
Luz destellante estroboscópica



Con el HAL 121 Hootronic nace un nuevo concepto de avisador mixto (luz + sonido) electrónico para la industria. La tecnología usada en la serie Hootronic presenta lo último en la amplificación y conversión de las señales analógicas en digitales. Los productos de la serie Hootronic reproducen fielmente los sonidos producidos por avisadores acústicos electromecánicos y electromagnéticos tradicionales pero en una forma más moderna, confiable y rentable. Con niveles sonoros de hasta 121dB (A) a 1 metro el HAL 121 Hootronic supera el rendimiento y la eficacia de su homólogo tradicional. HAL 121 Hootronic no requiere mantenimiento, la calidad de la señal y el rendimiento acústico no cambian con el tiempo.

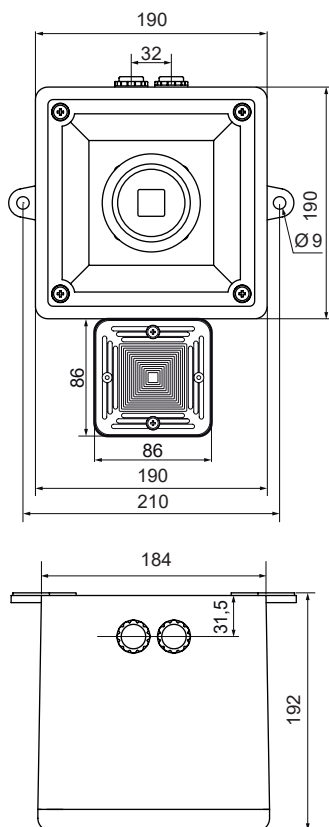
5 sonidos seleccionables con volumen ajustable

Posibilidad de 3 avisos independientes

Luz Flash

Permite conexión independiente de ambos elementos

Aplicación interior/ exterior IP56



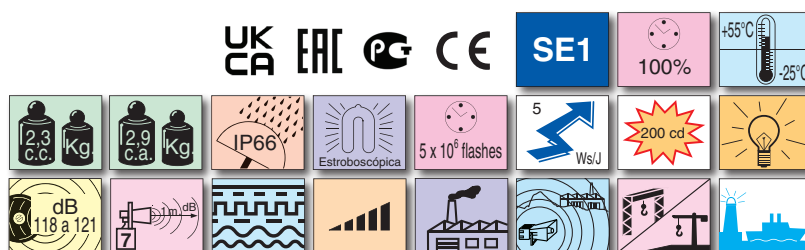
CÓDIGO	TENSIÓN V	CORRIENTE mA	FRECUENCIA Hz
HAL121XFDC024G/□	24 c.c. (18-30)	625	-
HAL121XFAC115G/□	115 c.a.	230	50 / 60
HAL121XFAC230G/□	230 c.a.	110	50 / 60

▲ Apliquen el código de color: **A B C G R Y**

Colores ● ○ ● bajo demanda

Dimensiones: (Altura x Ancho x Profundidad): 276 mm x 190 mm x 192 mm
Construcción: Base: ABS retardante contra llamas según normativa UL94V0 & 5VA FR ABS
 Tulipa: Policarbonato translúcido
Prensaestopas: 2 x M20 (no incluidos)
Terminal: Regleta de conexión
 Sección cable: de 0,5 a 4 mm²
Vida útil
 lámpara Xenón: 5.000.000 de destellos
Salida de sonido: Frontal

Nº	SONIDO
Tono 1	- Bocina industrial
Tono 2	- Sirena electromecánica alta frecuencia
Tono 3	- Sirena electromecánica media frecuencia
Tono 4	- Zumbador electromagnético
Tono 5	- Campana

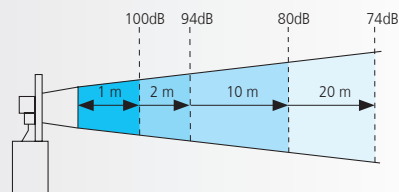




Variación teórica de la intensidad sonora respecto a la distancia del emisor (dB)

Es importante recordar que una Señal Acústica reduce en 6 dB su percepción sonora con el doble de la distancia

Ejemplo: 100 dB a 1 metro, significa 94 dB a 2 metros.
94 dB a 2 metros, significa 80 dB a 10 metros.



DISTANCIA EN METROS

		1	2	3	5	10	20	30	50	100	200	300	500	1000	2000	3000	5000
8	150	144	140	136	130	124	120	116	110	104	100	96	90	84	80	76	
	148	142	138	134	128	122	118	114	108	102	98	94	88	82	78	74	
	146	140	136	132	126	120	116	112	106	100	96	92	86	80	76	72	
	144	138	134	130	124	118	114	110	104	98	94	90	84	78	74	70	
	142	136	132	128	122	116	112	108	102	96	92	88	82	76	72	68	
	140	134	130	126	120	114	110	106	100	94	90	86	80	74	70	66	
	138	132	128	124	118	112	108	104	98	92	88	84	78	72	68	64	
	136	130	126	122	116	110	106	102	96	90	86	82	76	70	66	62	
	134	128	124	120	114	108	104	100	94	88	84	80	74	68	64	60	
	132	126	122	118	112	106	102	98	92	86	82	78	72	66	62	58	
7	130	124	120	116	110	104	100	96	90	84	80	76	70	64	60	56	
	128	122	118	114	108	102	98	94	88	82	78	74	68	62	58	54	
	126	120	116	112	106	100	96	92	86	80	76	72	66	60	56	52	
	124	118	114	110	104	98	94	90	84	78	74	70	64	58	54	50	
	122	116	112	108	102	96	92	88	82	76	72	68	62	56	52	48	
	120	114	110	106	100	94	90	86	80	74	70	66	60	54	50	46	
	118	112	108	104	98	92	88	84	78	72	68	64	58	52	48	44	
	116	110	106	102	96	90	86	82	76	70	66	62	56	50	46	42	
	114	108	104	100	94	88	84	80	74	68	64	60	54	48	44	40	
	112	106	102	98	92	86	82	78	72	66	62	58	52	46	42	38	
5	110	104	100	96	90	84	80	76	70	64	60	56	50	44	40		
	108	102	98	94	88	82	78	74	68	62	58	54	48	42	38		
	106	100	96	92	86	80	76	72	66	60	56	52	46	40			
	104	98	94	90	84	78	74	70	64	58	54	50	44	38			
	102	96	92	88	82	76	72	68	62	56	52	48	42				
	100	94	90	86	80	74	70	66	60	54	50	46	40				
	98	92	88	84	78	72	68	64	58	52	48	44	38				
	96	90	86	82	76	70	66	62	56	50	46	42					
	94	88	84	80	74	68	64	60	54	48	44	40					
	92	86	82	78	72	66	62	58	52	46	42	38					
3	90	84	80	76	70	64	60	56	50	44	40						
	88	82	78	74	68	62	58	54	48	42							
	86	80	76	72	66	60	56	52	46	40							
	84	78	74	70	64	58	54	50	44	38							
	82	76	72	68	62	56	52	48	42								
	80	74	70	66	60	54	50	46	40								
	75	69	65	61	55	49	45	41									
	70	64	60	56	50	44	40	36									
	65	59	55	51	45	39	35										

PRESIÓN SONORA EN dB [A]



dB [A] 0 10 20 30 40 50 60 70 80 90 100 110 120 130 140 150

NIVEL DE SONIDO: 1 2 3 4 5 6 7 8