



Lámparas de LEDS

Duración superior a 50.000 horas



956 Lámpara de LEDS

Lámpara de LEDS
BA 15d

Lámpara emisora de luz de última generación con tecnología COB (ver páginas 46 a 47), diseñada especialmente para aumentar la gama espectrográfica de colorido del elemento luminoso.

Larga vida

Visibilidad 360°

Muy bajo consumo

Luz frontal y lateral

Resistente a choques y vibraciones

Cómoda sujeción

CÓDIGO	TENSIÓN V	CORRIENTE mA	CORRIENTE ARRANQUE A
956 □ 00 75	24 c.c.a.	< 45	< 0,5
956 □ 00 67	115 c.a.	< 15	
956 □ 00 68	230 c.a.	< 15	

▲ Apliquen el código de color: **1** **2** **3** **4** **5**

Atención

Comprar la lámpara del mismo color de la tulipa del artículo

LÁMPARA VÁLIDA PARA: KOMBISIGN 71, 70 y 50,
206, 805, 826, 827
200, 203, 209, 210, 213, 219, 220, 223,
740 210 00, 740 231 00

Dimensiones: (Altura x Diámetro): 42 mm x 29,3 mm

Construcción: Base: PA, GF, negro
Tulipa: Policarbonato translúcido

BA 15 d: Más de 50.000 h de servicio



956 Lámpara de LEDS

Lámpara de LEDS
rosca E-27



Larga vida

Muy bajo consumo

Resistente a choques y vibraciones

Diseñada especialmente para los faros 890

CÓDIGO	TENSIÓN V	CORRIENTE mA	CORRIENTE ARRANQUE A
956 □ 20 75	24 c.c.a.	≤ 30	< 0,5
956 □ 20 68	230 c.a.	≤ 30	

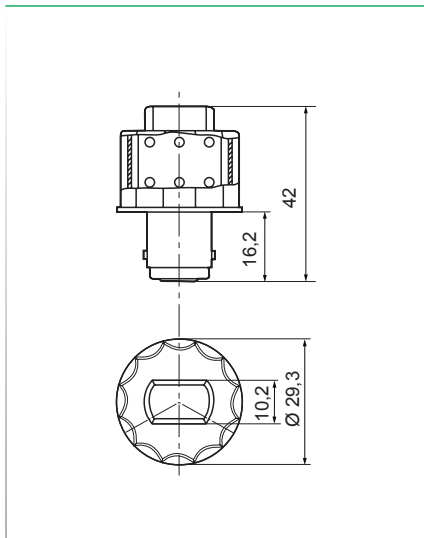
▲ Apliquen el código de color: **1** **2**





Diagramas técnicos

956 (BA 15 D)



956 (E 27)

