



Serie 150

MAXILAMP 150 FHL



Luz destellante estroboscópica

Incorpora difusor óptico Lente Fresnel que refuerza la emisión de luz

Aplicación interior / exterior IP56

CÓDIGO	TENSIÓN V	CORRIENTE mA	POTENCIA MEDIA W	FRECUENCIA FLASH
5501501 <input type="checkbox"/>	De 10 a 100 V c.c.	250	6	70 + / - 10
5501501 <input type="checkbox"/>	De 12 a 48 V c.a.	250	6	70 + / - 10
5501791 <input type="checkbox"/>	115 V c.a.	34	4	70 + / - 10
5501891 <input type="checkbox"/>	230 V c.a.	17	4	70 + / - 10

▲ Apliquen el código de color: **0** **1** **2** **3** **4** **5**

Dimensiones: (Altura x Diámetro): 200 mm x 150 mm

Construcción: Base: ABS negro

Tulipa: Policarbonato translúcido

Fijación: Base

Mural / tubo (mediante accesorios)



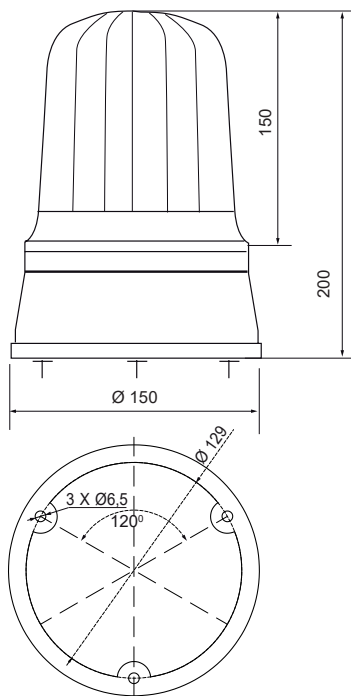
CE



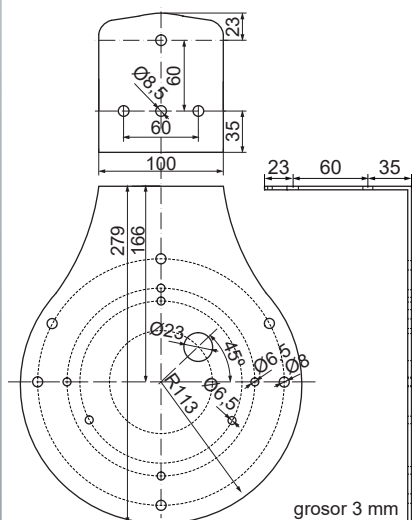


Diagramas técnicos

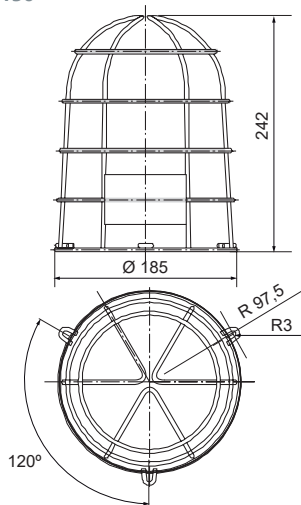
MAXILAMP 150 MF
 MAXILAMP 150 MF PRO
 MAXILAMP 150 FIXO
 MAXILAMP 150 FIXO LED
 MAXILAMP 150 LARGA VIDA
 MAXILAMP 150 FIXO LED HL
 MAXILAMP 150 N
 MAXILAMP 150 N LED
 MAXILAMP 150 N LED HL
 MAXILAMP 150 FHL MT
 LAMP 150 FH STROBO
 GIROLAMP S
 GIROLAMP S LED



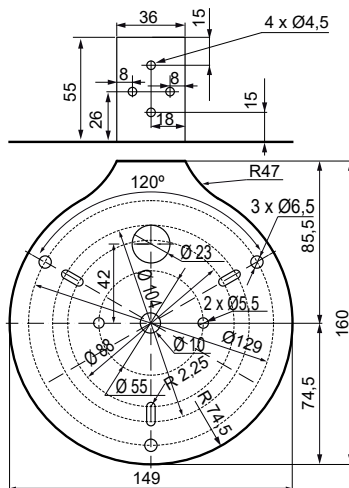
FCSM165227



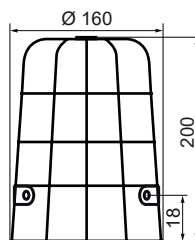
FCJP150



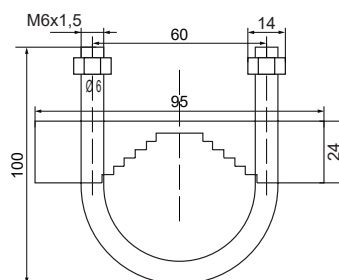
FCSM150



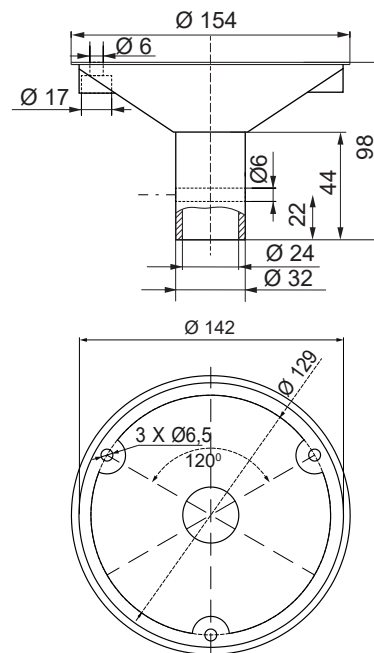
P5200



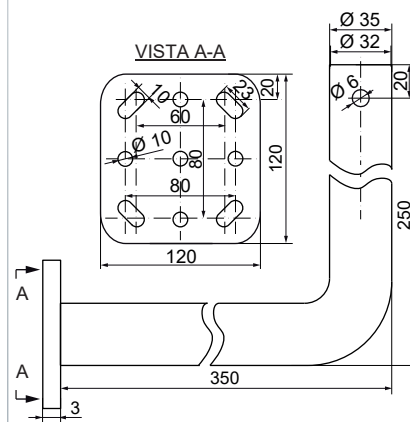
FCGAR6



P5934



FCSMM



FCMAST1

