



## Serie 150

Duración superior a 50.000 horas

### MAXILAMP 150 MF

Luz multifunción de LED



Tulipa prismática que mejora la uniformidad y dispersión de la señal luminosa

Nueva base que confiere una mayor solidez y estanqueidad (IP66).

Provista de 3 entradas / salidas de cable

(1 inferior a través de membrana y 2 laterales para el uso de prensaestopas M20 (accesorio))

64 LEDs de alta luminosidad

8 modos de funcionamiento seleccionables mediante mini dip:

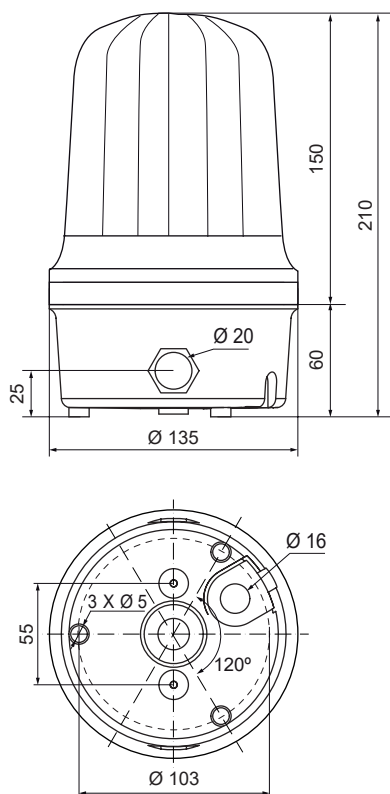
- Luz fija
- Intermitente
- Flash de LED
- Doble flash de LED
- Cuatro flashes consecutivos de LED
- Rotativa secuencial lenta (90 r.p.m.)
- Rotativa secuencial media (120 r.p.m.)
- Rotativa secuencial rápida (180 r.p.m.)

Posibilidad de gobernar de forma remota 3 modos de funcionamiento preseleccionados:

- Luz fija
- Cuatro flashes consecutivos de LED
- Rotativa secuencial media (120 r.p.m.)

Bajo consumo

Aplicación interior / exterior IP66



CÓDIGO	TENSIÓN V	CONSUMO CORRIENTE NOMINAL	CONSUMO CORRIENTE MÁX. mA	FRECUENCIA Hz
AML150MFCC <input type="checkbox"/>	12-24 c.c.a.	según modo	630	50 / 60
AML150MF48 <input type="checkbox"/>	48 c.c.a.	según modo	315	50 / 60
AML150MFCA <input type="checkbox"/>	115 - 230 c.c.a.	según modo	135	50 / 60

▲ Apliquen el código de color: 0 1 2 3 4 5

Dimensiones: (Altura x Diámetro): 210 mm x 135 mm

Construcción: Base: ABS negro

Tulipa: Policarbonato translúcido

Fijación: Base

Mural / tubo (mediante accesorios)

