



Serie 150

MAXILAMP 150 FIXO LF

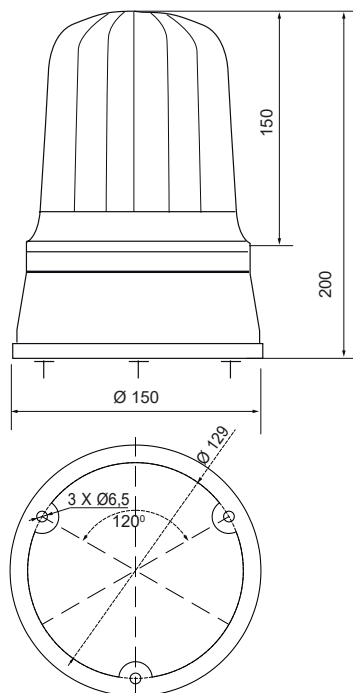
Duración superior a 30.000 horas



Luz fija de LED
Incorpora difusor óptico Lente Fresnel que refuerza la emisión de luz
Alta luminosidad
Bajo consumo
Aplicación interior / exterior IP66

CÓDIGO	TENSIÓN V	CORRIENTE mA	POTENCIA LÁMPARA W
2500271 <input type="checkbox"/>	12-24 c.c.a.	335 (12V) / 170 (24V)	4
2500691 <input type="checkbox"/>	230 c.a.	22	5

▲ Apliquen el código de color: 0 1 2 3 4 5



Dimensiones: (Altura x Diámetro): 200 mm x 150 mm
Construcción: Base: ABS negro
Tulipa: Policarbonato translúcido
Fijación: Base
Mural / tubo (mediante accesorios)

