



## Serie 150

### MAXILAMP 150 N LF

Duración superior a 30.000 horas



Luz intermitente de LED

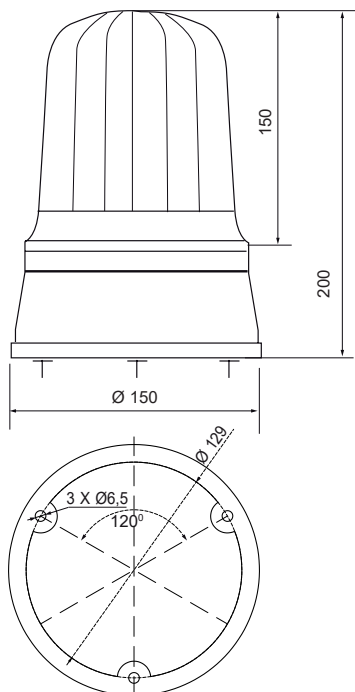
Incorpora difusor óptico Lente Fresnel que refuerza la emisión de luz Alta luminosidad

Bajo consumo

Aplicación interior / exterior IP66

CÓDIGO	TENSIÓN V	CONSUMO mA	INTERMITENCIA Ciclos / min.
2504271 <input type="checkbox"/>	12-24 c.c.a.	168 (12V) / 85 (24V)	90
2504691 <input type="checkbox"/>	230 c.a.	11	90

▲ Apliquen el código de color: 0 1 2 3 4 5



Dimensiones: (Altura x Diámetro): 200 mm x 150 mm

Construcción: Base: ABS negro

Tulipa: Policarbonato translúcido

Fijación: Base

Mural / tubo (mediante accesorios)

Versión 12-24Vcca-BA15s  
Versión 230Vcca-E14