



## Luces de Obstáculo

O.A.C.I. - I.C.A.O. - FAA



### ML32D

Baja intensidad, tipo B

Duración superior a 100.000 horas

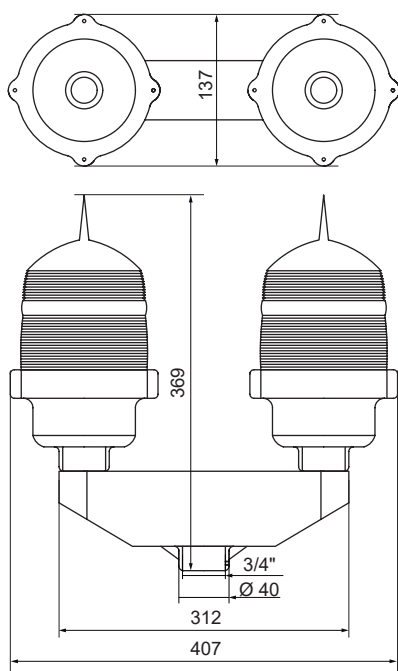


- Luz de obstáculos doble de LED
- Máxima intensidad lumínica > 32,5 cd
- Posibilidad de monitorizar tanto la ausencia de alimentación como avería a través de contacto libre de relé
- Funcionamiento en modo emergencia (la segunda luz entra en funcionamiento automáticamente en caso la primera se averíe)
- Cuadro de control y maniobras integrado
- Protección contra rayos y sobretensiones a través de conexión a tierra
- Sin radiaciones RF, cumple EMC
- Contenedor resistente a la corrosión (aleación de aluminio), apto para su uso en alta mar
- Tulipa con lente fresnel construida en policarbonato de alta resistencia con protección anti-aves
- Provista de cablecillo de acero que une la tulipa con la base e impide la caída accidental durante su manipulación / montaje

Conforme a la Normativa O.A.C.I. - I.C.A.O. Tipo B / FAA Tipo L810

CÓDIGO	TENSIÓN V	CORRIENTE max. mA	CONSUMO W	FRECUENCIA Hz
AML32DC	24 c.c.	210	5	-
AML32DE	30-60 c.c.	105	5	-
AML32DA	85-265 c.a.	40	5	50/60

Color: Rojo - conforme a lo especificado en el límite de cromaticidad CIE



- Dimensiones: (Altura x Ancho x Profundidad): 369 mm x 407 mm x 137mm
- Construcción:
  - Base: Aleación de aluminio
  - Tulipa: Policarbonato resistente a impactos
- Fijación: Tubo 3/4", Base, Mural, Tubo mediante accesorios
- Tipo de conexión: Regleta máx. 2,5 mm<sup>2</sup>
- Entrada cable: Máx. Ø 20 mm

