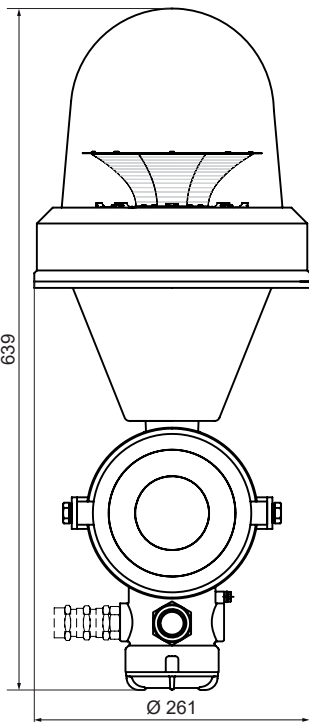




Luces de Obstáculo y Navegación Aérea

O.A.C.I. - I.C.A.O.



SEGSP2K_EX3

Media intensidad, tipo B

Duración superior a 100.000 horas

Apropiado en zonas 1, 2, 21 y 22 para grupos de gas IIA, IIB y IIC
Luz de obstáculos de LED
Máxima intensidad lumínica > 2000 cd

Conforme a la Normativa O.A.C.I. - I.C.A.O. Tipo B / FAA Tipo L864 (rojo)

CÓDIGO	TENSIÓN V	CORRIENTE mA	CONSUMO* W	FRECUENCIA Hz	FREC. FLASH FPM
SEGS24P2K_EX3	24 c.c.	2085	50	-	20-40
SEGS48P2K_EX3	48 c.c.	1045	50	-	20-40
SEGS23P2K_EX3	115-230 c.a.	480/240	55	50/60	20-40

* Consumo medio a 25FPM T=500ms (FPM - Flash por minuto)

Color: Rojo - conforme a lo especificado en el límite de cromaticidad CIE

Protección Explosión: Ex 2G Ex d IIC T4 Gb

Ex 2D Ex tb IIIC T135°C Db IP66

Aprobación:

INERIS 01 ATEX 0054X e INERIS 08 ATEX 0018X

Instalación: Respetar normas EEx

Dimensiones: (Altura x Ancho x Profundidad): 639 mm x 261 mm x 305 mm

Construcción: Base: Fundición de aluminio libre de cobre

Tulipa: Vidrio

Fijación: Base / Mural (soporte en acero inox. tipo "U")

Terminal: Regleta de conexión con entrada y salida

Sección cable: De 2,5 hasta máx. 4 mm²

