



Series 280 / 838

Aplicación interior
y exterior IP65



280 LED Fija

Duración superior a 50.000 horas

CÓDIGO	TENSIÓN V	FRECUENCIA Hz	CORRIENTE mA
280 □ 00 55	24 c.c. (12-50)	-	500 (12V) / 100 (50V)
280 □ 00 68	230 c.a.	50	50

▲ Apliquen el código de color: **1 3**

280 LED Doble destello

Luz flash de LED

Duración superior a 50.000 horas

CÓDIGO	TENSIÓN V	FRECUENCIA Hz	CORRIENTE mA
280 □ 50 55	24 c.c.	-	< 150
280 □ 50 60	115 - 230 c.a.	50	< 100

▲ Apliquen el código de color: **1 3**

280 LED Rotativa secuencial

Duración superior a 50.000 horas

CÓDIGO	TENSIÓN V	FRECUENCIA Hz	CORRIENTE mA
280 □ 20 55	24 c.c.	-	150
280 □ 20 68	115 - 230 c.a.	50	140

▲ Apliquen el código de color: **1 3**

280 LED EVS

Luz flash de LED con sistema EVS

Duración superior a 50.000 horas

CÓDIGO	TENSIÓN V	FRECUENCIA Hz	CORRIENTE mA
280 □ 60 55	24 c.c.	-	< 500
280 □ 60 60	115 - 230 c.a.	50	< 150

▲ Apliquen el código de color: **1 3**

838

Luz estroboscópica doble destello

Dos Flash consecutivos. Muy elevada emisión de luz

CÓDIGO	TENSIÓN V	FRECUENCIA Hz	CORRIENTE mA	FRECUENCIA FLASH Hz
838 □ 00 55	24 c.c.	-	700	aprox. 1
838 □ 00 68	230 c.a.	50	200	aprox. 1

▲ Apliquen el código de color: **1 3**

Datos comunes

Dimensiones: (Altura x Diámetro): 220 mm x 142 mm
 Construcción: Base: ABS / PC negro
 Tulipa: Policarbonato translúcido
 Fijación: Base
 Terminal: Regleta de conexión sección cable máx. 2,5 mm²
 Protección de los contactos según VDE
 Entrada cable: Máx. Ø 7 mm
 Corriente de arranque: < 500 mA a 24V c.c.
 Velocidad de rotación: 180 r.p.m. (280 LED Rotativa Secuencial)
 Vida útil lámpara xenon: 4.000.000 de destellos (838)

ver pág. 152

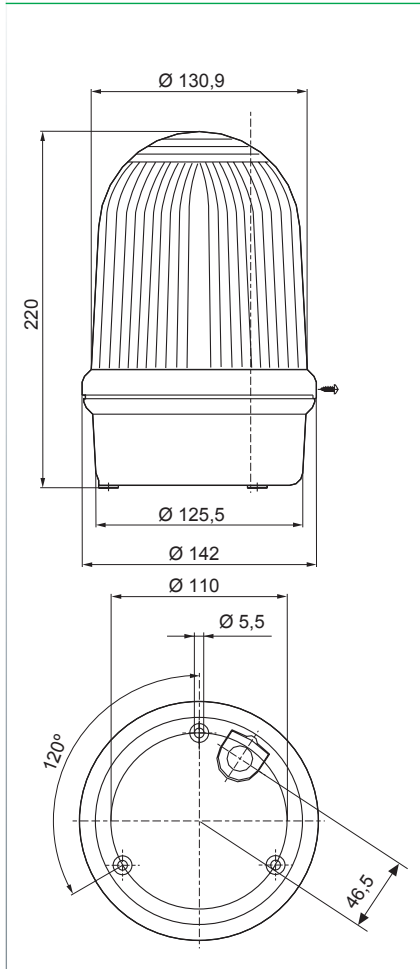
The grid contains the following icons and data:

- CE mark
- Open book icon
- 100% icon
- Temperature range: +50°C to -30°C
- Temperature range: +50°C to -20°C
- Weight: 490 gr.
- Weight: 500 gr.
- Weight: 470 gr.
- IP65 protection
- 20 J impact resistance
- Estroboscópica icon
- 4 x 10⁶ flashes icon
- 15 Ws/J icon
- LED 50.000 horas icon
- EVS icon
- 16cd icon
- 280 LED Doble Destello 185cd icon
- 280 LED Rotativa Secuencial 70cd icon
- 280 LED EVS 105cd icon
- Light bulb icon
- Factory icon
- Gears icon
- Signal tower icon
- 280 LED Doble Destello 185cd icon

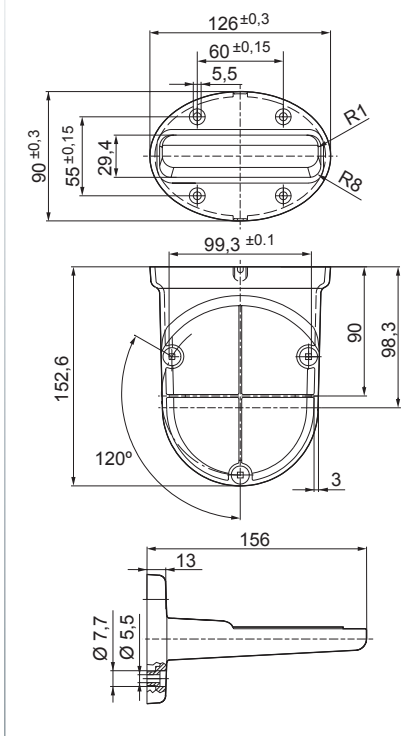


Diagramas técnicos

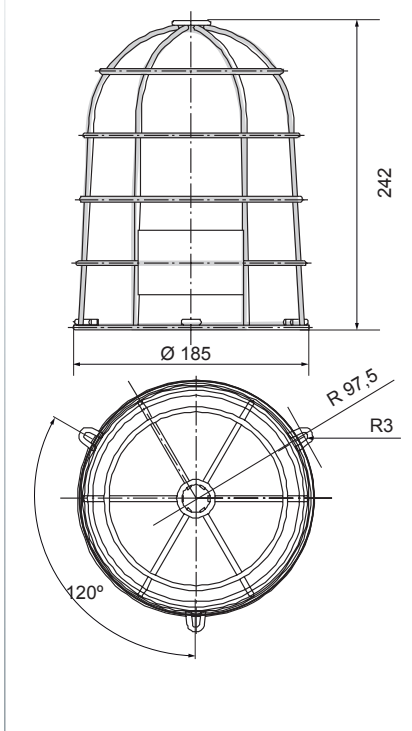
280 LED
838



975 883 06



JP150



975 883 09

