



## Serie 43

Duración superior a 50.000 horas



Luz de LED  
 Diferentes efectos de luz (433)  
 32 sonidos seleccionables  
 Volumen ajustable  
 Permite conexión independiente de ambos elementos  
 Aplicación interior/externo IP65

### 432 Luz fija de LED

| CÓDIGO      | TENSIÓN V    | FRECUENCIA Hz | CORRIENTE mA |
|-------------|--------------|---------------|--------------|
| 432 □ 00 75 | 24 c.c.a.    | 50            | 440          |
| 432 □ 00 70 | 10-48 c.c.a. | 50            | 1280         |
| 432 □ 00 60 | 115-230 c.a. | 50            | 116          |

▲ Apliquen el código de color: 1 2 3 4 5

### 433 Luz fija/destellante/flash con sistema EVS Seleccionables de LED

| CÓDIGO      | TENSIÓN V    | FRECUENCIA Hz | CORRIENTE mA |
|-------------|--------------|---------------|--------------|
| 433 □ 00 75 | 24 c.c.a.    | 50            | 440          |
| 433 □ 00 70 | 10-48 c.c.a. | 50            | 1280         |
| 433 □ 00 60 | 115-230 c.a. | 50            | 116          |

▲ Apliquen el código de color: 1 2 3 4 5

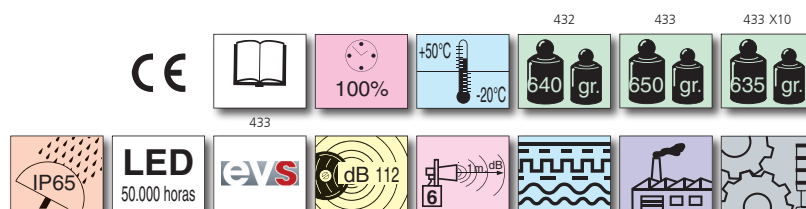
### 433 Luz rotativa secuencial de LED

| CÓDIGO      | TENSIÓN V    | FRECUENCIA Hz | CORRIENTE mA |
|-------------|--------------|---------------|--------------|
| 433 □ 10 75 | 24 c.c.a.    | 50            | 310          |
| 433 □ 10 70 | 10-48 c.c.a. | 50            | 970          |
| 433 □ 10 60 | 115-230 c.a. | 50            | 97           |

▲ Apliquen el código de color: 1 2 3 4 5

#### Datos comunes

Dimensiones: (Altura x Diámetro): 134 mm x 235 mm  
 Construcción: Base: PC/ABS mezcla gris  
 Tulipa: Policarbonato translúcido  
 Terminal: Regleta de conexión Ø máx. 1,5 mm<sup>2</sup>  
 Entrada cable: Máx. Ø 13 mm  
 Fijación: Mural  
 Salida de sonido: Inferior



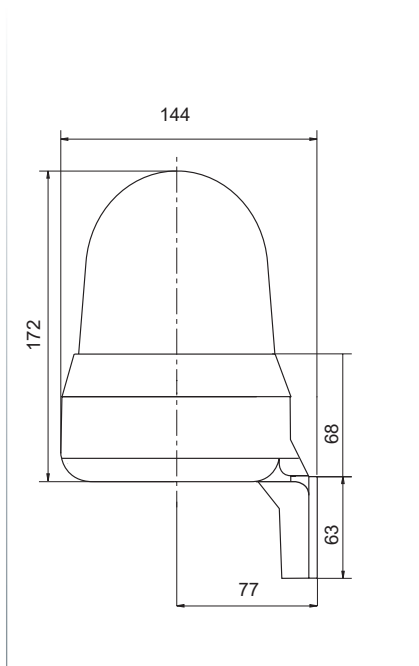
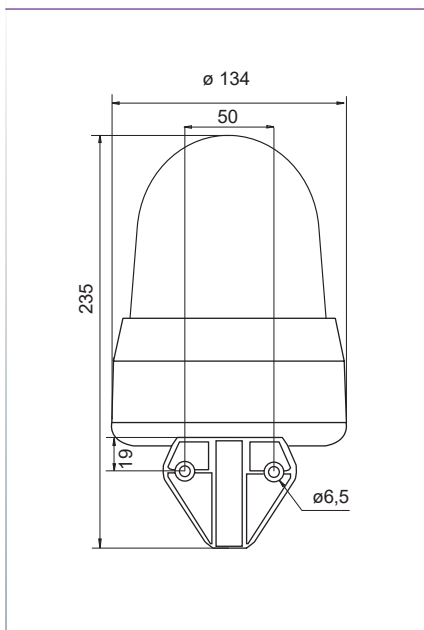


## Diagramas técnicos

432

433

433 X10

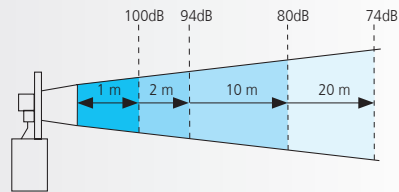




## Variación teórica de la intensidad sonora respecto a la distancia del emisor (dB)

Es importante recordar que una Señal Acústica reduce en 6 dB su percepción sonora con el doble de la distancia

Ejemplo: 100 dB a 1 metro, significa 94 dB a 2 metros.  
94 dB a 2 metros, significa 80 dB a 10 metros.



DISTANCIA EN METROS

|   |     | 1   | 2   | 3   | 5   | 10  | 20  | 30  | 50  | 100 | 200 | 300 | 500 | 1000 | 2000 | 3000 | 5000 |
|---|-----|-----|-----|-----|-----|-----|-----|-----|-----|-----|-----|-----|-----|------|------|------|------|
| 8 | 150 | 144 | 140 | 136 | 130 | 124 | 120 | 116 | 110 | 104 | 100 | 96  | 90  | 84   | 80   | 76   |      |
|   | 148 | 142 | 138 | 134 | 128 | 122 | 118 | 114 | 108 | 102 | 98  | 94  | 88  | 82   | 78   | 74   |      |
|   | 146 | 140 | 136 | 132 | 126 | 120 | 116 | 112 | 106 | 100 | 96  | 92  | 86  | 80   | 76   | 72   |      |
|   | 144 | 138 | 134 | 130 | 124 | 118 | 114 | 110 | 104 | 98  | 94  | 90  | 84  | 78   | 74   | 70   |      |
|   | 142 | 136 | 132 | 128 | 122 | 116 | 112 | 108 | 102 | 96  | 92  | 88  | 82  | 76   | 72   | 68   |      |
|   | 140 | 134 | 130 | 126 | 120 | 114 | 110 | 106 | 100 | 94  | 90  | 86  | 80  | 74   | 70   | 66   |      |
|   | 138 | 132 | 128 | 124 | 118 | 112 | 108 | 104 | 98  | 92  | 88  | 84  | 78  | 72   | 68   | 64   |      |
|   | 136 | 130 | 126 | 122 | 116 | 110 | 106 | 102 | 96  | 90  | 86  | 82  | 76  | 70   | 66   | 62   |      |
| 7 | 134 | 128 | 124 | 120 | 114 | 108 | 104 | 100 | 94  | 88  | 84  | 80  | 74  | 68   | 64   | 60   |      |
|   | 132 | 126 | 122 | 118 | 112 | 106 | 102 | 98  | 92  | 86  | 82  | 78  | 72  | 66   | 62   | 58   |      |
|   | 130 | 124 | 120 | 116 | 110 | 104 | 100 | 96  | 90  | 84  | 80  | 76  | 70  | 64   | 60   | 56   |      |
|   | 128 | 122 | 118 | 114 | 108 | 102 | 98  | 94  | 88  | 82  | 78  | 74  | 68  | 62   | 58   | 54   |      |
|   | 126 | 120 | 116 | 112 | 106 | 100 | 96  | 92  | 86  | 80  | 76  | 72  | 66  | 60   | 56   | 52   |      |
|   | 124 | 118 | 114 | 110 | 104 | 98  | 94  | 90  | 84  | 78  | 74  | 70  | 64  | 58   | 54   | 50   |      |
|   | 122 | 116 | 112 | 108 | 102 | 96  | 92  | 88  | 82  | 76  | 72  | 68  | 62  | 56   | 52   | 48   |      |
|   | 120 | 114 | 110 | 106 | 100 | 94  | 90  | 86  | 80  | 74  | 70  | 66  | 60  | 54   | 50   | 46   |      |
| 6 | 118 | 112 | 108 | 104 | 98  | 92  | 88  | 84  | 78  | 72  | 68  | 64  | 58  | 52   | 48   | 44   |      |
|   | 116 | 110 | 106 | 102 | 96  | 90  | 86  | 82  | 76  | 70  | 66  | 62  | 56  | 50   | 46   | 42   |      |
|   | 114 | 108 | 104 | 100 | 94  | 88  | 84  | 80  | 74  | 68  | 64  | 60  | 54  | 48   | 44   | 40   |      |
|   | 112 | 106 | 102 | 98  | 92  | 86  | 82  | 78  | 72  | 66  | 62  | 58  | 52  | 46   | 42   | 38   |      |
|   | 110 | 104 | 100 | 96  | 90  | 84  | 80  | 76  | 70  | 64  | 60  | 56  | 50  | 44   | 40   |      |      |
|   | 108 | 102 | 98  | 94  | 88  | 82  | 78  | 74  | 68  | 62  | 58  | 54  | 48  | 42   | 38   |      |      |
|   | 106 | 100 | 96  | 92  | 86  | 80  | 76  | 72  | 66  | 60  | 56  | 52  | 46  | 40   |      |      |      |
|   | 104 | 98  | 94  | 90  | 84  | 78  | 74  | 70  | 64  | 58  | 54  | 50  | 44  | 38   |      |      |      |
| 5 | 102 | 96  | 92  | 88  | 82  | 76  | 72  | 68  | 62  | 56  | 52  | 48  | 42  |      |      |      |      |
|   | 100 | 94  | 90  | 86  | 80  | 74  | 70  | 66  | 60  | 54  | 50  | 46  | 40  |      |      |      |      |
|   | 98  | 92  | 88  | 84  | 78  | 72  | 68  | 64  | 58  | 52  | 48  | 44  | 38  |      |      |      |      |
|   | 96  | 90  | 86  | 82  | 76  | 70  | 66  | 62  | 56  | 50  | 46  | 42  |     |      |      |      |      |
|   | 94  | 88  | 84  | 80  | 74  | 68  | 64  | 60  | 54  | 48  | 44  | 40  |     |      |      |      |      |
|   | 92  | 86  | 82  | 78  | 72  | 66  | 62  | 58  | 52  | 46  | 42  | 38  |     |      |      |      |      |
|   | 90  | 84  | 80  | 76  | 70  | 64  | 60  | 56  | 50  | 44  | 40  |     |     |      |      |      |      |
|   | 88  | 82  | 78  | 74  | 68  | 62  | 58  | 54  | 48  | 42  |     |     |     |      |      |      |      |
| 4 | 86  | 80  | 76  | 72  | 66  | 60  | 56  | 52  | 46  | 40  |     |     |     |      |      |      |      |
|   | 84  | 78  | 74  | 70  | 64  | 58  | 54  | 50  | 44  | 38  |     |     |     |      |      |      |      |
|   | 82  | 76  | 72  | 68  | 62  | 56  | 52  | 48  | 42  |     |     |     |     |      |      |      |      |
|   | 80  | 74  | 70  | 66  | 60  | 54  | 50  | 46  | 40  |     |     |     |     |      |      |      |      |
|   | 75  | 69  | 65  | 61  | 55  | 49  | 45  | 41  |     |     |     |     |     |      |      |      |      |
|   | 70  | 64  | 60  | 56  | 50  | 44  | 40  | 36  |     |     |     |     |     |      |      |      |      |
|   | 65  | 59  | 55  | 51  | 45  | 39  | 35  |     |     |     |     |     |     |      |      |      |      |

PRESIÓN SONORA EN dB [A]



dB [A] 0 10 20 30 40 50 60 70 80 90 100 110 120 130 140 150

NIVEL DE SONIDO: 1 2 3 4 5 6 7 8