



Serie 82



Señalización de instalación multifuncional diseñada para uso interior o exterior, tulipas de grosor sobredimensionado de macrolón, formando un conjunto sellado. Estos factores aseguran el elevado grado de protección IP65, siendo muy resistentes, tanto a perturbaciones naturales como mecánicas.

Diseño moderno

Adaptable a instalación base, mural o tubo

Aplicación interior/exterior IP65

826 Filamento. Luz fija

CÓDIGO	TENSIÓN V	POTENCIA LÁMPARA W
826 □□0 00	12 - 240	15 máx.

▲ Apliquen el código de fijación: 0 base, 1 tubo

▲ Apliquen el código de color: 1 2 3 4 5

827 Filamento. Luz intermitente

CÓDIGO	TENSIÓN V	FRECUENCIA Hz	CORRIENTE mA	POTENCIA LÁMPARA W
827 □□0 75	24 c.c.a.	1,5	3.000	25 máx.
827 □□0 77	115 c.c.a.	1,5	600	25 máx.
827 □□0 78	230 c.c.a.	1,5	350	25 máx.

▲ Apliquen el código de fijación: 0 base, 1 tubo

▲ Apliquen el código de color: 1 3

828 Estroboscópica. Luz destellante flash

CÓDIGO	TENSIÓN V	CORRIENTE mA	FRECUENCIA FLASH Hz
828 □□0 55	24 c.c.	300	1
828 □□0 67	115 c.c.a.	65	1
828 □□0 68	230 c.c.a.	150	1

▲ Apliquen el código de fijación: 0 base, 4 tubo

▲ Apliquen el código de color: 1 3
4 24V y 230V (sólo 828 400 68)

Datos comunes

Dimensiones: (Altura x Diámetro): 137 mm x 98 mm (826 - 828)

200 mm x 98 mm (826 - 828 xx7)

Construcción: Base: ABS / PC negro - Tulipa: Policarbonato translúcido

Fijación: Base, mural (826 - 828) - Tubo (826 - 828 xx7)

Terminal: 826: Regleta de conexión con mecanismo a presión 1,5 mm²

827 y 828: Regleta de conexión Ø máx. 2,5 mm²

Vida útil lámpara xenón (828): 4.000.000 de destellos

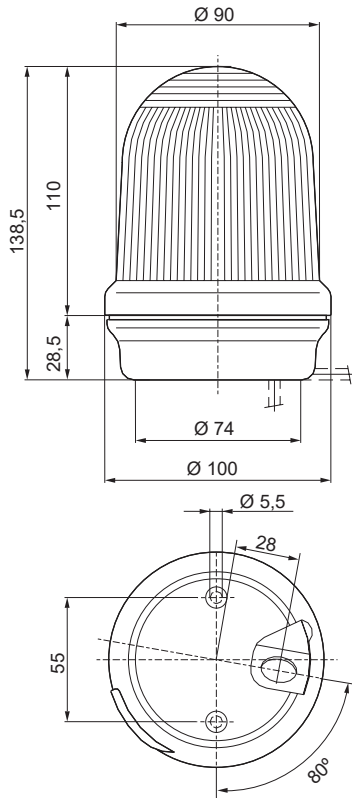


826 - 827	828	828	827 - 828 fijación tubo	826 - 827	828		
828	828	826 - 827	827	828	828		

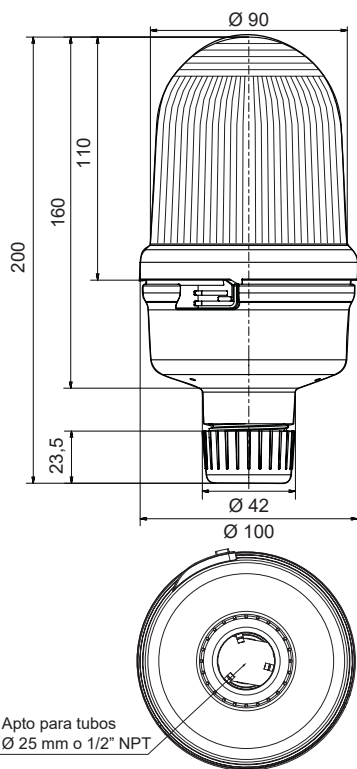


Diagramas técnicos

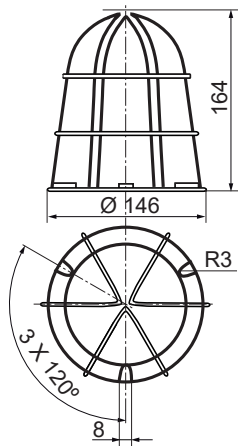
826 - 827 - 828
829 LED



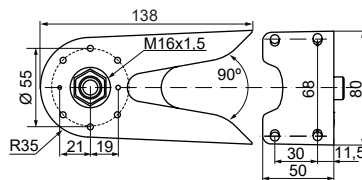
826 - 827 - 828 tubo
829 LED tubo



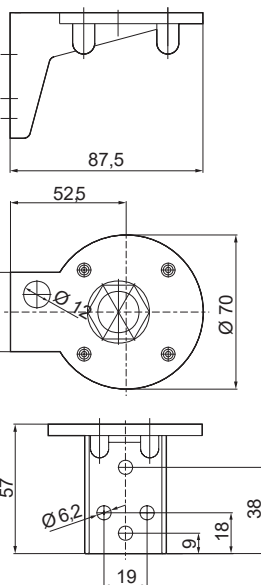
FCJP98112



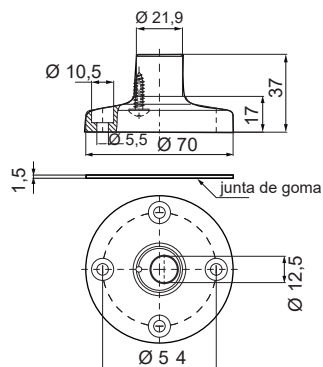
960 000 41



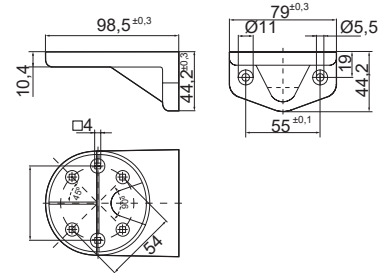
960 000 01



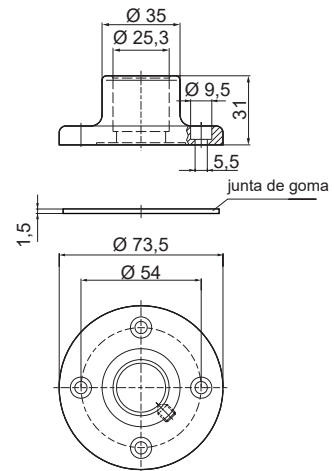
975 840 90



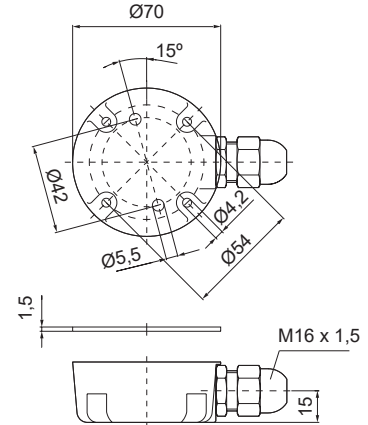
975 826 05



975 840 91



975 840 01



975 840 04

