



Serie 112



LAMP 112 LED FIXO

Luz fija de LED

Duración superior a 50.000 horas

CÓDIGO	TENSIÓN V	CORRIENTE mA	CONSUMO MÁX. W	FRECUENCIA Hz
08 81 43 □ C	12 / 24 c.c.a.	270 (12V) / 180 (24V)	4,3	50 / 60
08 86 03 □ C	48 - 230 c.c.a.	3	1,9	50 / 60

▲ Apliquen el código de color: **1** **2** **3** **4** **5** **6**

LAMP 112 LED N

Luz intermitente de LED

Duración superior a 50.000 horas

CÓDIGO	TENSIÓN V	CORRIENTE mA	CONSUMO MÁX. W	FRECUENCIA Hz	INTERMITENCIA Ciclos / min.
08 81 44 □ C	12 / 24 c.c.a.	135	1,9	50 / 60	90
08 86 04 □ C	48 - 230 c.c.a.	3	1,9	50 / 60	90

▲ Apliquen el código de color: **1** **2** **3** **4** **5** **6**

3 LAMP 112 LED

Luz triple flash de LED

Duración superior a 50.000 horas

CÓDIGO	TENSIÓN V	CORRIENTE mA	CONSUMO MÁX. W	FRECUENCIA Hz	FREC. FLASH Hz
08 81 45 □ C	12 / 24 c.c.a.	35	1,9	50 / 60	110 / 120
08 86 05 □ C	48 - 230 c.c.a.	3	1,9	50 / 60	110 / 120

▲ Apliquen el código de color: **1** **2** **3** **4** **5** **6**

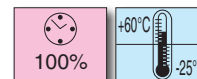


Datos comunes

Dimensiones: (Altura x Diámetro): 143 mm x 112 mm

Construcción: Base: ABS negro
Tulipa: Policarbonato translúcido

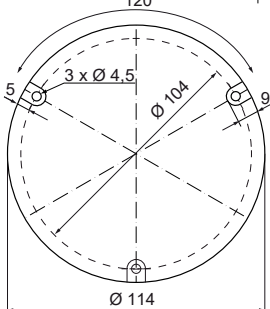
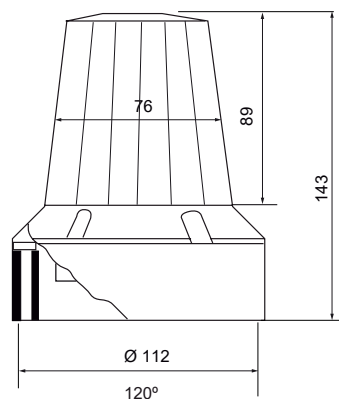
Fijación: Base



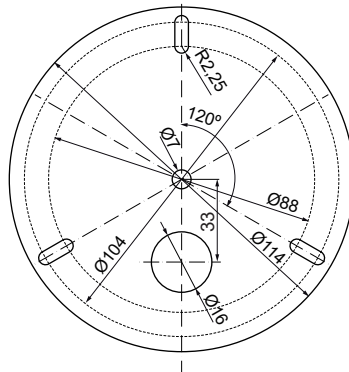


Diagramas técnicos

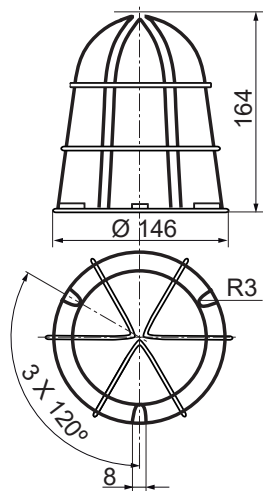
LAMP 112 LED FIXO
LAMP 112 LED N
3 LAMP 112



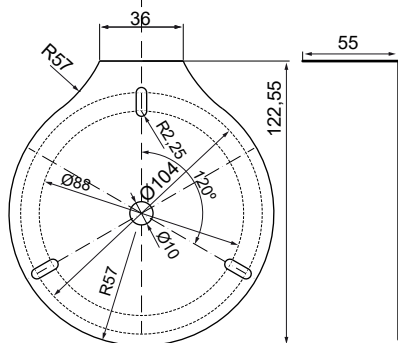
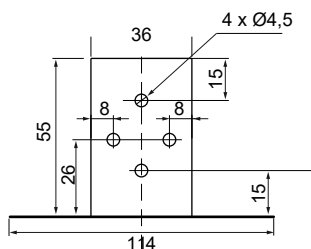
FCBM98112



FCJP98112



FCSM98112 - FCSM98112D



FCSM150

