



Serie 113



LAMP 113 LED FIXO

Luz fija de LED

Duración superior a 50.000 horas

CÓDIGO	TENSIÓN V	CORRIENTE mA	CONSUMO MÁX. W	FRECUENCIA Hz
08 81 46 □ C	12 / 24 c.c.a.	270 (12V) / 180 (24V)	4,3	50 / 60
08 86 06 □ C	48 - 230 c.c.a.	3	1,9	50 / 60

▲ Apliquen el código de color: **1** **2** **3** **4** **5** **6**

LAMP 113 LED N

Luz intermitente de LED

Duración superior a 50.000 horas

CÓDIGO	TENSIÓN V	CORRIENTE mA	CONSUMO MÁX. W	FRECUENCIA Hz	INTERMITENCIA Ciclos / min.
08 81 47 □ C	12 / 24 c.c.a.	135	1,9	50 / 60	90
08 86 07 □ C	48 - 230 c.c.a.	3	1,9	50 / 60	90

▲ Apliquen el código de color: **1** **2** **3** **4** **5** **6**

3 LAMP 113 LED

Luz triple flash de LED

Duración superior a 50.000 horas

CÓDIGO	TENSIÓN V	CORRIENTE mA	CONSUMO MÁX. W	FRECUENCIA Hz	FREC. FLASH Hz
08 81 48 □ C	12 / 24 c.c.a.	35	1,9	50 / 60	110 / 120
08 86 08 □ C	48 - 230 c.c.a.	3	1,9	50 / 60	110 / 120

▲ Apliquen el código de color: **1** **2** **3** **4** **5** **6**

Datos comunes

Dimensiones: (Altura x Diámetro): 166 mm x 112 mm

Construcción: Base: ABS negro
Tulipa: Policarbonato translúcido

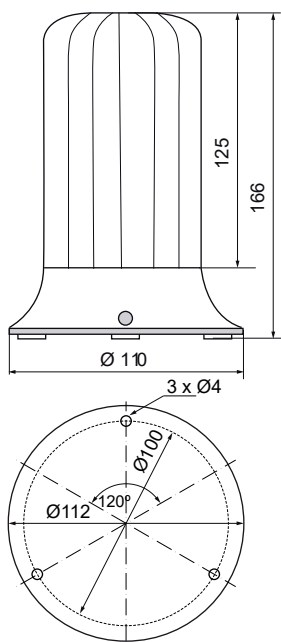
Fijación: Base



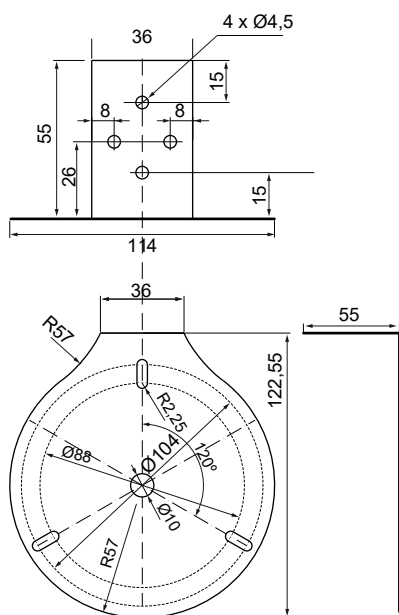


Diagramas técnicos

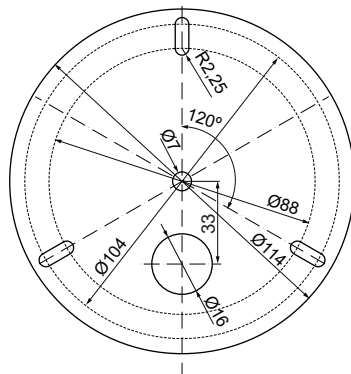
LAMP 113 LED FIXO
LAMP 113 LED N
3 LAMP 113



FCSM98112 - FCSM98112D



FCBM98112



FCSM150

