



Emergencia - Evacuación

Sirenas electrónicas
direccionales

UNICA AL 3T

Sirena electrónica
de gran potencia

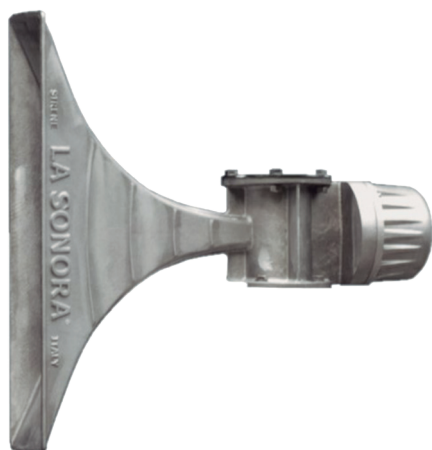
3 Sonidos seleccionables

- Bitonal Francés: AFNOR (554Hz / 0,1 seg., con 440Hz / 0,4 seg.)
- Intermitente: (2 seg. ON / 2 seg. OFF 750Hz)
- Rampa Simétrica: (400-800Hz 2,5 seg. Creciente / 2,5 seg. Decreciente)

Aumento progresivo del volumen - PSO (Progressive Sound Output)
Sonido audible 180°

Apto para aplicaciones industriales con elevados niveles de ruido ambiental

Aplicación interior/exterior IP66



CÓDIGO	TENSIÓN V	CORRIENTE MEDIO A	CORRIENTE MÁXIMA A
13 61 001B	12/24 c.c.	1,8	2,5

Dimensiones: (Altura x Ancho x Profundidad): 630 mm x 150 mm x 600 mm

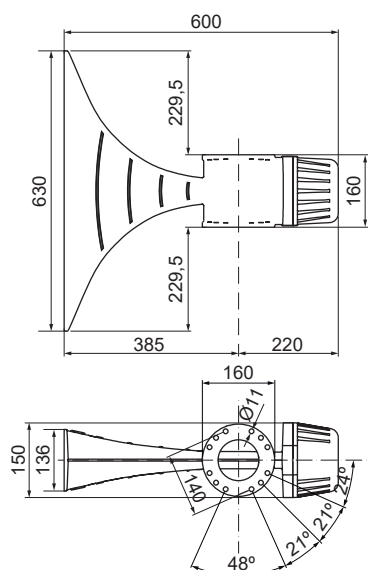
Construcción: Aluminio EN 46400 AISi 9.1.

Fijación: Soporte en acero galvanizado acalórico

Terminal: Regleta de conexión

Sección cable: 0,5 - 2,5 mm²

Salida de sonido: Frontal (180°)



SE1

100%

