



Zumbadores electrónicos

Accesorios

Series 109 y 110



975 109 01

Soporte de fijación de superficie / mural IP54



Con la caja IP65 es posible montar diferentes combinaciones de señalización tanto acústica como luminosa

975 109 02

Caja fijación superficie IP65 para un zumbador electrónico de series referenciadas



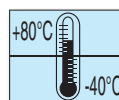
975 109 03

Caja fijación superficie IP65 para un zumbador electrónico de series referenciadas, y una luz de series 800 - 801 - 802 - 815 - 816 - 817.



975 109 04

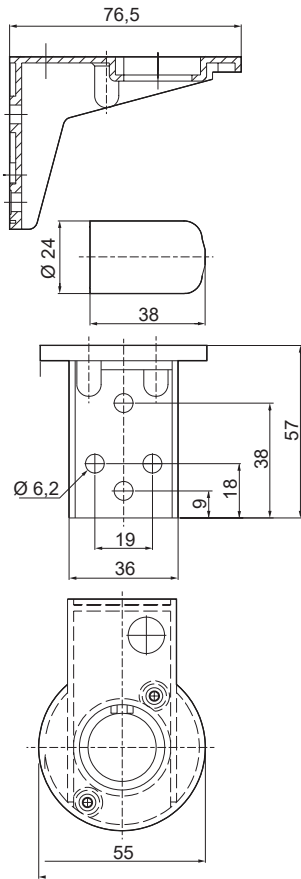
Caja fijación superficie IP65 para un zumbador electrónico de series referenciadas, y dos luces de series 800 - 801 - 802 - 815 - 816 - 817.



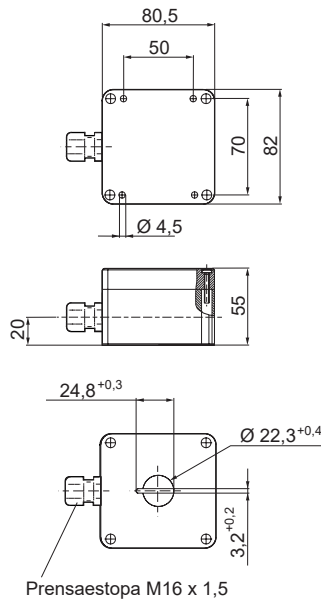


Diagramas técnicos

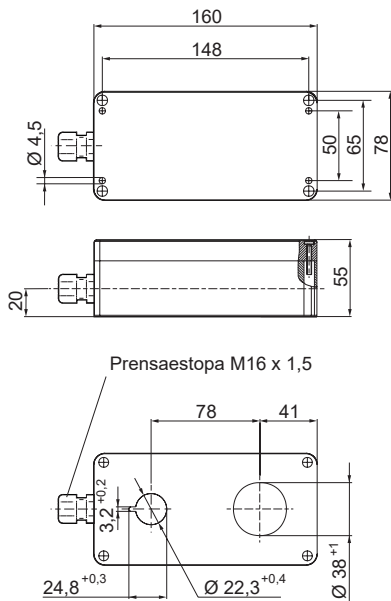
975 109 01



975 109 02



975 109 03



975 109 04

