



Serie 150

Accesorios comunes



FCJP150

Jaula de protección antivandálica para luces (sólo fijación base)



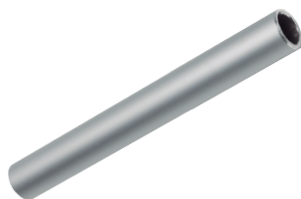
FCSM150

Soporte mural / Máquina herramienta



AMS703

Soporte pie ABS para tubo Ø 18 mm



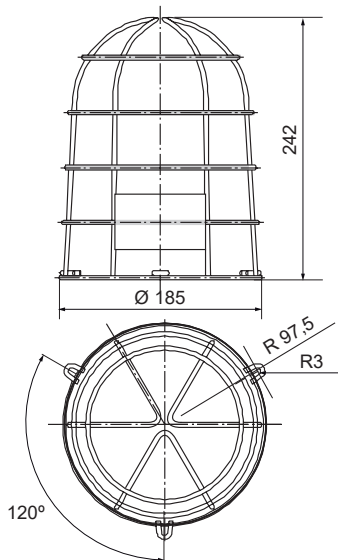
Tubo aluminio Ø 18 mm

AMS704T1	100 mm de long.
AMS704T2	200 mm de long.
AMS704T3	300 mm de long.
AMS704T4	400 mm de long.
AMS704T5	500 mm de long.

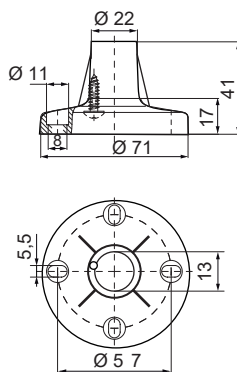


Diagramas técnicos

FCJP150



AMS703



FCSM150

