



**Serie 150**

Accesorios comunes



**FCJP150**

Jaula de protección antivandálica para luces (sólo fijación base)



**FCSM150**

Soporte mural / Máquina herramienta



**AMS703**

Soporte pie ABS para tubo Ø 18 mm



**Tubo aluminio Ø 18 mm**

AMS704T1	100 mm de long.
AMS704T2	200 mm de long.
AMS704T3	300 mm de long.
AMS704T4	400 mm de long.
AMS704T5	500 mm de long.



Serie 150

Opciones de montaje



Jaula de protección antivandálica FCJP150 (sólo fijación base)



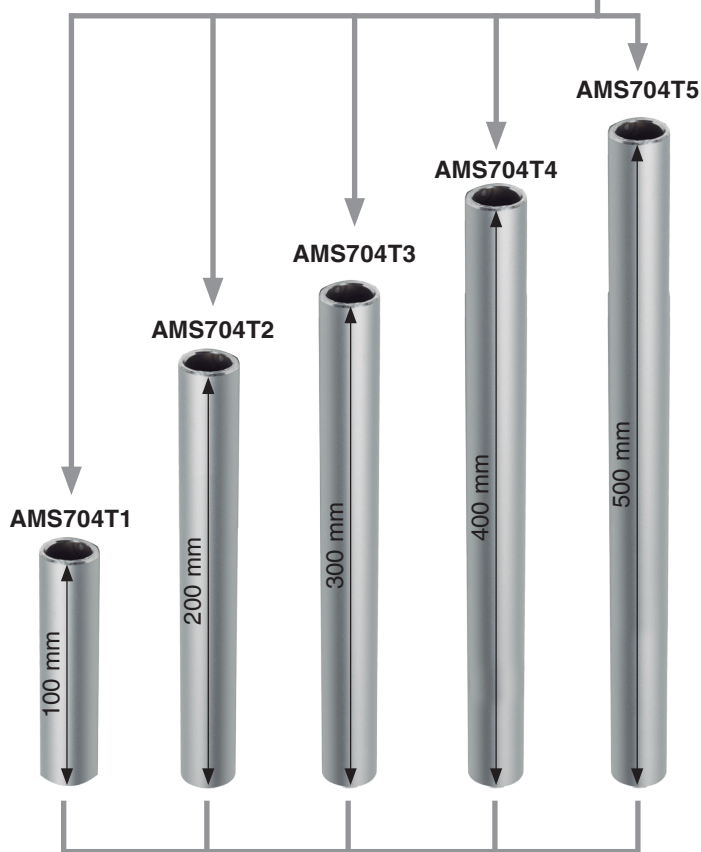
SIR LAMP 150 MF  
SIR LAMP 150 MF PRO



Soporte mural FCSM150



AMS703

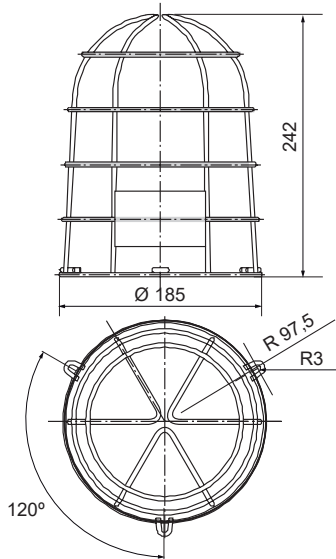


AMS703

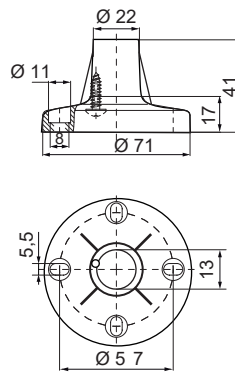


## Diagramas técnicos

FCJP150



AMS703



FCSM150

