



## Serie 880

## Accesorios comunes



### **FCJP150**

Jaula de protección (solo fijación base)



### **975 883 06**

Soporte mural



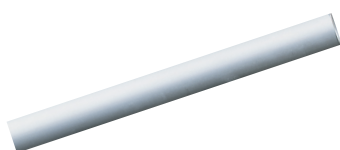
### **975 883 09**

Base soporte para tubo



### **975 840 10**

Soporte pie con tubo Ø 25 mm,  
Long. 100 mm, ABS



### **Tubo aluminio Ø 25 mm**

975 845 10	100 mm de long.
975 840 25	250 mm de long.
975 840 40	400 mm de long.
975 840 60	600 mm de long.
975 840 80	800 mm de long.



### **975 840 90**

Soporte pie ABS para tubo Ø 25 mm



### **975 840 91**

Soporte pie metálico para tubo Ø 25 mm



### **975 840 01**

Caja de superficie IP54 provista de junta  
para el paso lateral del cable de conexión



### **975 840 04**

Caja de superficie IP54 provista de junta para el paso lateral  
del cable de conexión y base magnética



### **960 000 01**

Soporte mural para máquina herramienta  
fijación tubo



## Serie 880

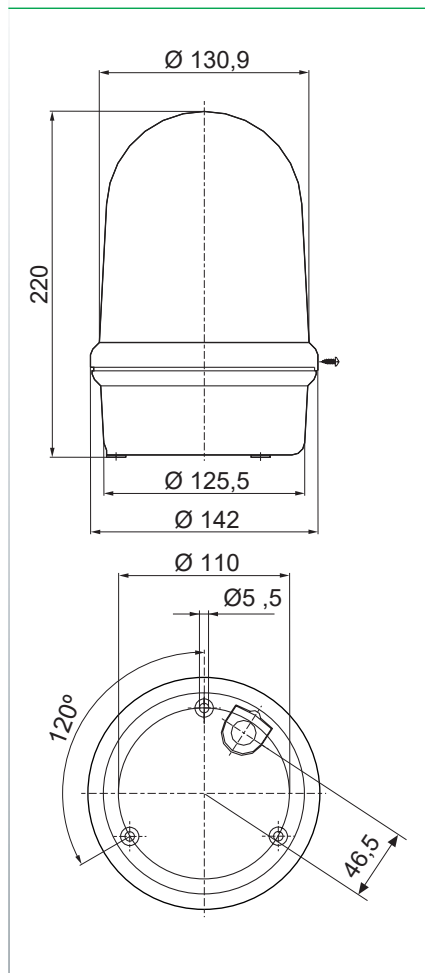
## Opciones de montaje



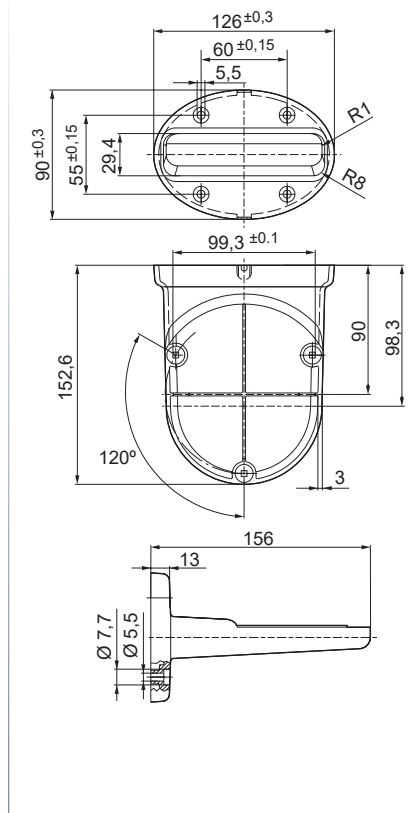


## Diagramas técnicos

883  
884



975 883 06



FCJP150

975 883 09

