



Serie 82

Accesorios comunes



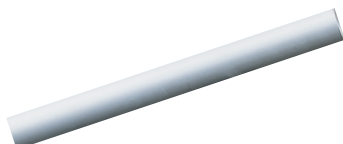
975 826 05

Soporte mural para fijación base con entrada de cable oculta



960 000 41

Soporte mural para escuadra



Tubo aluminio Ø 25 mm

975 845 10	100 mm de long.
975 840 25	250 mm de long.
975 840 40	400 mm de long.
975 840 60	600 mm de long.
975 840 80	800 mm de long.



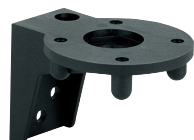
975 840 90

Soporte pie ABS para tubo Ø 25 mm



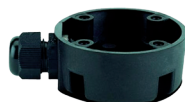
975 840 91

Soporte pie metálico para tubo Ø 25 mm



960 000 01

Soporte mural para máquina herramienta fijación tubo



975 840 01

Caja de superficie IP54 provista de junta para el paso lateral del cable de conexión



975 840 04

Caja de superficie IP54 provista de junta para el paso lateral del cable de conexión y base magnética



FCJP98112

Jaula de protección (solo fijación base)



FCSM150

Soporte mural / Máquina herramienta para su uso con jaula de protección FCJP98112 (no incluida)



Serie 82

Opciones de montaje



FCJP98112

826-827
828-829



826-827
828-829
FIJACIÓN
TUBO



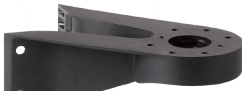
975 840 80



975 826 05



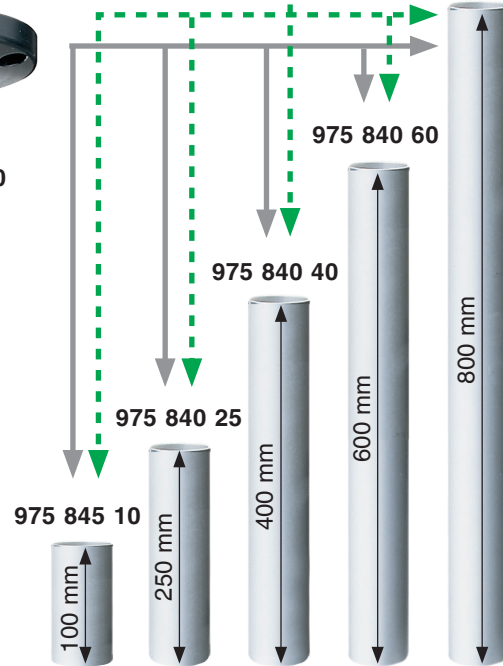
975 840 90



960 000 41



Soporte mural / Máquina
herramienta FCSM150
(para su uso con jaula de
protección FCJP98112)



975 840 91



975 840 90



975 840 01



975 840 04

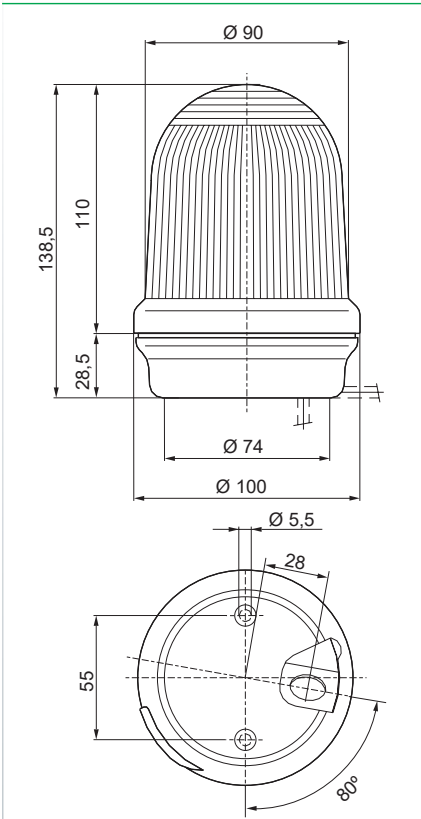


960 000 01

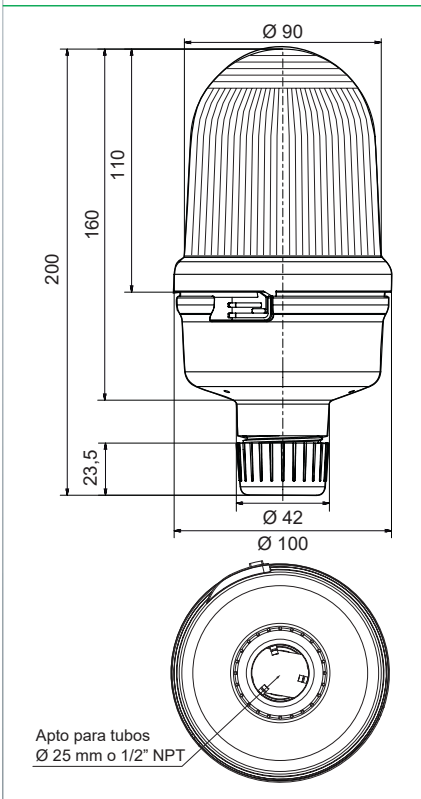


Diagramas técnicos

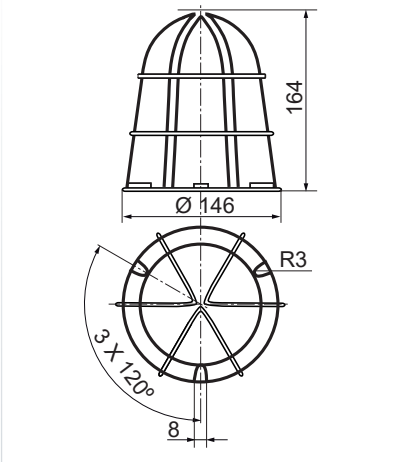
826 - 827 - 828
829 LED



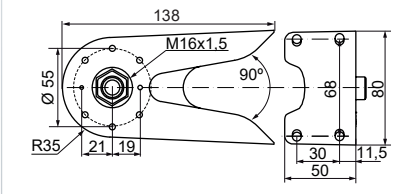
826 - 827 - 828 tubo
829 LED tubo



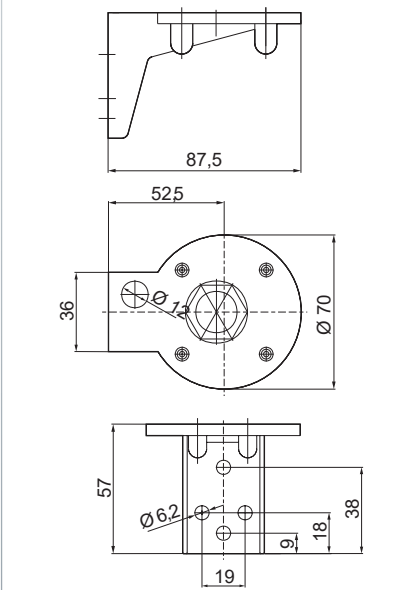
FCJP98112



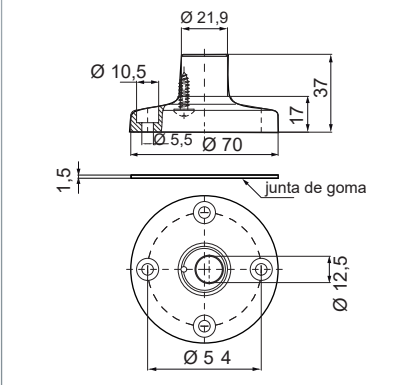
960 000 41



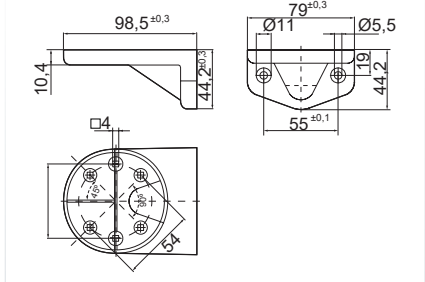
960 000 01



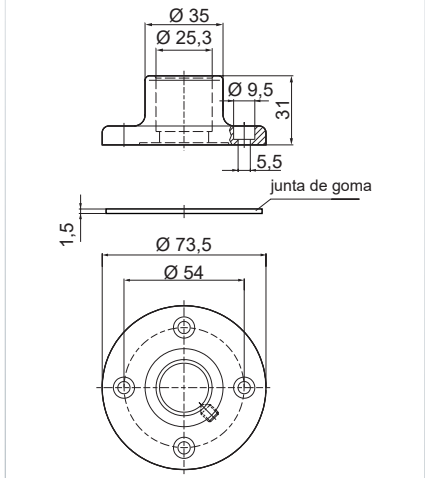
975 840 90



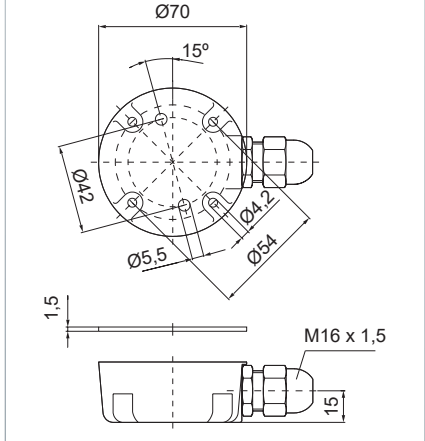
975 826 05



975 840 91



975 840 01



975 840 04

