



Serie 98 / 112 / 113

Accesorios comunes



FCJP98112

Jaula de protección (válida para Serie 98 y Serie 112 solo fijación base)



FCSM98112

Soporte mural / Máquina herramienta

FCSM98112D

Soporte mural / Máquina herramienta doble posición



FCSM150

Soporte mural / Máquina herramienta para su uso con jaula de protección (FCJP98112)



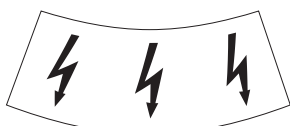
FCBM98112

Base magnética



Serie 98 / 112 / 113

Accesorios comunes

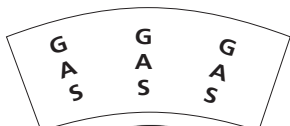
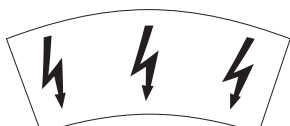


TRANSPARENCIAS INFORMATIVAS

FCTI98 nº "0"	FCTI98 nº "7"
FCTI98 nº "1"	FCTI98 nº "8"
FCTI98 nº "2"	FCTI98 nº "9"
FCTI98 nº "3"	FCTI98 nº "START"
FCTI98 nº "4"	FCTI98 nº "STOP"
FCTI98 nº "5"	FCTI98 nº "⚡"
FCTI98 nº "6"	FCTI98 nº "GAS"

FCTI112 nº "0"	FCTI112 nº "7"
FCTI112 nº "1"	FCTI112 nº "8"
FCTI112 nº "2"	FCTI112 nº "9"
FCTI112 nº "3"	FCTI112 nº "START"
FCTI112 nº "4"	FCTI112 nº "STOP"
FCTI112 nº "5"	FCTI112 nº "⚡"
FCTI112 nº "6"	FCTI112 nº "GAS"

FCTI113 nº "0"	FCTI113 nº "7"
FCTI113 nº "1"	FCTI113 nº "8"
FCTI113 nº "2"	FCTI113 nº "9"
FCTI113 nº "3"	FCTI113 nº "START"
FCTI113 nº "4"	FCTI113 nº "STOP"
FCTI113 nº "5"	FCTI113 nº "⚡"
FCTI113 nº "6"	FCTI113 nº "GAS"



TRANSPARENCIAS INFORMATIVAS INVERTIDAS

FCTI98I nº "0"	FCTI98I nº "7"
FCTI98I nº "1"	FCTI98I nº "8"
FCTI98I nº "2"	FCTI98I nº "9"
FCTI98I nº "3"	FCTI98I nº "START"
FCTI98I nº "4"	FCTI98I nº "STOP"
FCTI98I nº "5"	FCTI98I nº "⚡"
FCTI98I nº "6"	FCTI98I nº "GAS"

FCTI112I nº "0"	FCTI112I nº "7"
FCTI112I nº "1"	FCTI112I nº "8"
FCTI112I nº "2"	FCTI112I nº "9"
FCTI112I nº "3"	FCTI112I nº "START"
FCTI112I nº "4"	FCTI112I nº "STOP"
FCTI112I nº "5"	FCTI112I nº "⚡"
FCTI112I nº "6"	FCTI112I nº "GAS"

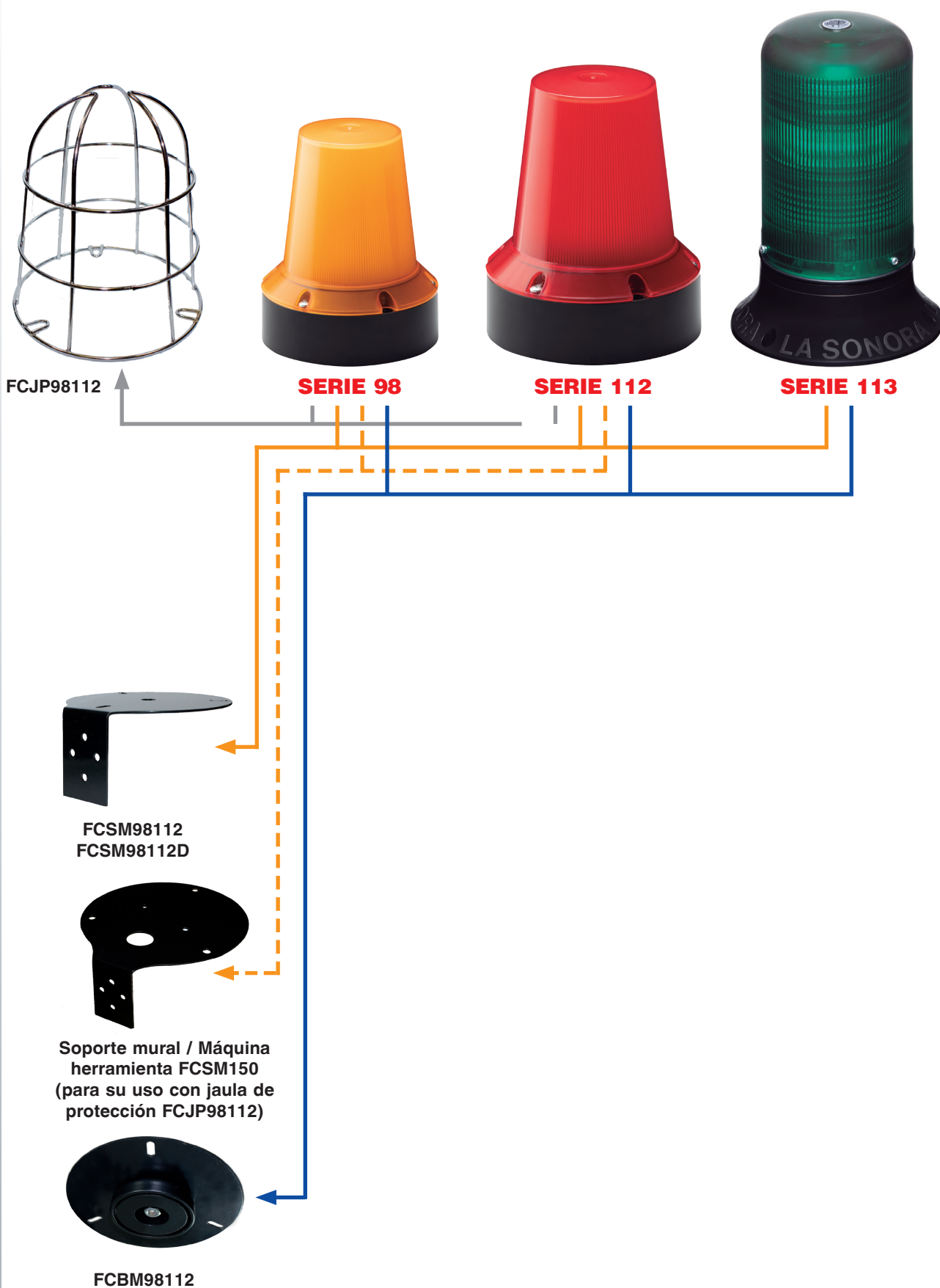
FCTI113I nº "0"	FCTI113I nº "7"
FCTI113I nº "1"	FCTI113I nº "8"
FCTI113I nº "2"	FCTI113I nº "9"
FCTI113I nº "3"	FCTI113I nº "START"
FCTI113I nº "4"	FCTI113I nº "STOP"
FCTI113I nº "5"	FCTI113I nº "⚡"
FCTI113I nº "6"	FCTI113I nº "GAS"





Serie 98 / 112 / 113

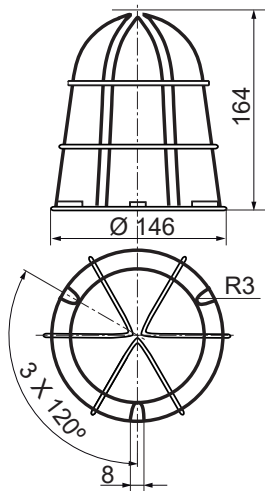
Opciones de montaje



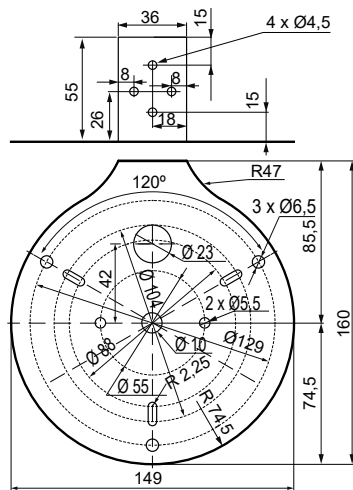


Diagramas técnicos

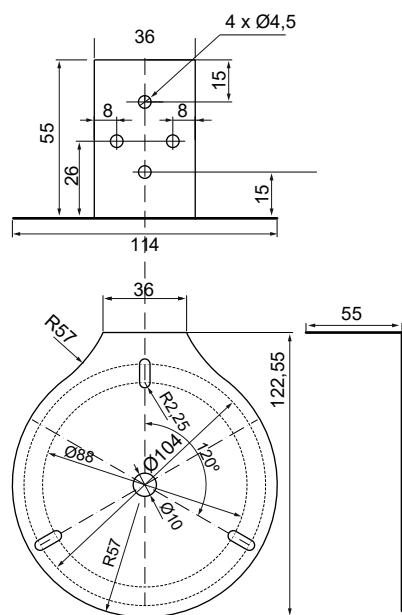
FCJP98112



FCSM150



FCSM98112 - FCSM98112D



FCBM98112

