



Series 98 / 112

Accesorios comunes



**FCJP98112**

Jaula de protección (válida para Serie 98 y Serie 112 solo fijación base)



**FCSM98112**

Soporte mural / Máquina herramienta

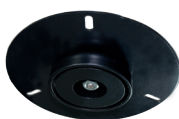
**FCSM98112D**

Soporte mural / Máquina herramienta doble posición



**FCSM150**

Soporte mural / Máquina herramienta para su uso con jaula de protección (FCJP98112)



**FCBM98112**

Base magnética



Series 98 / 112

Accesorios comunes

TRANSPARENCIAS INFORMATIVAS

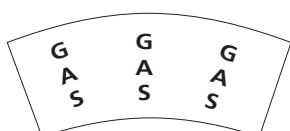
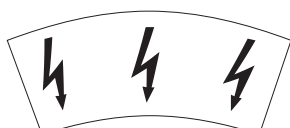


- |               |                   |
|---------------|-------------------|
| FCTI98 nº "0" | FCTI98 nº "7"     |
| FCTI98 nº "1" | FCTI98 nº "8"     |
| FCTI98 nº "2" | FCTI98 nº "9"     |
| FCTI98 nº "3" | FCTI98 nº "START" |
| FCTI98 nº "4" | FCTI98 nº "STOP"  |
| FCTI98 nº "5" | FCTI98 nº " ⚡ "   |
| FCTI98 nº "6" | FCTI98 nº "GAS"   |

- |                |                    |
|----------------|--------------------|
| FCTI112 nº "0" | FCTI112 nº "7"     |
| FCTI112 nº "1" | FCTI112 nº "8"     |
| FCTI112 nº "2" | FCTI112 nº "9"     |
| FCTI112 nº "3" | FCTI112 nº "START" |
| FCTI112 nº "4" | FCTI112 nº "STOP"  |
| FCTI112 nº "5" | FCTI112 nº " ⚡ "   |
| FCTI112 nº "6" | FCTI112 nº "GAS"   |



TRANSPARENCIAS INFORMATIVAS INVERTIDAS



- |                |                    |
|----------------|--------------------|
| FCTI98I nº "0" | FCTI98I nº "7"     |
| FCTI98I nº "1" | FCTI98I nº "8"     |
| FCTI98I nº "2" | FCTI98I nº "9"     |
| FCTI98I nº "3" | FCTI98I nº "START" |
| FCTI98I nº "4" | FCTI98I nº "STOP"  |
| FCTI98I nº "5" | FCTI98I nº " ⚡ "   |
| FCTI98I nº "6" | FCTI98I nº "GAS"   |

- |                 |                     |
|-----------------|---------------------|
| FCTI112I nº "0" | FCTI112I nº "7"     |
| FCTI112I nº "1" | FCTI112I nº "8"     |
| FCTI112I nº "2" | FCTI112I nº "9"     |
| FCTI112I nº "3" | FCTI112I nº "START" |
| FCTI112I nº "4" | FCTI112I nº "STOP"  |
| FCTI112I nº "5" | FCTI112I nº " ⚡ "   |
| FCTI112I nº "6" | FCTI112I nº "GAS"   |





Series 98 / 112

Opciones de montaje



FCJP98112

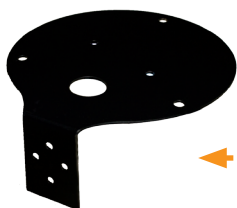


SERIE 98 / RGB

SERIE 112 / RGB



FCSM98112  
FCSM98112D



Soporte mural / Máquina  
herramienta FCSM150  
(para su uso con jaula de  
protección FCJP98112)

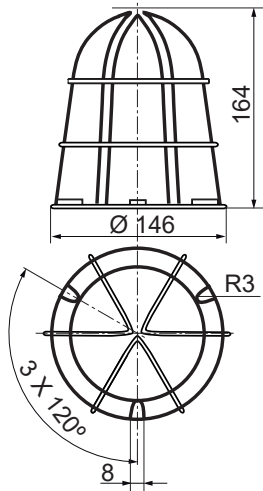


FCBM98112

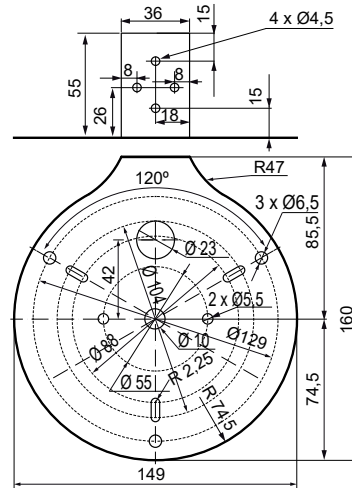


# Diagramas técnicos

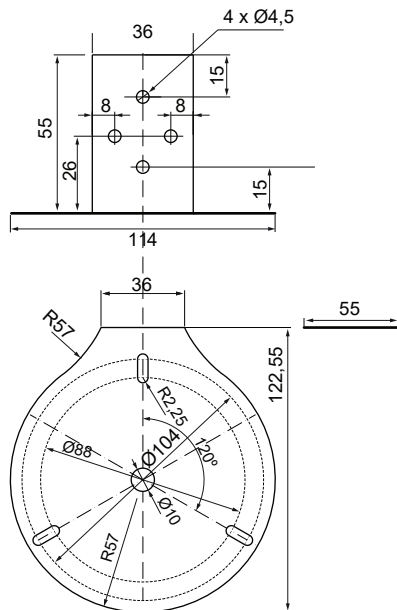
FCJP98112



FCSM150



FCSM98112 - FCSM98112/D



FCBM98112

