



**Serie 70 / 105**

**Accesorios comunes**



**FCJP98112**

Jaula de protección (válida para Serie 70 y Serie 105 solo fijación base)



**FCSM98112**

Soporte mural / Máquina herramienta

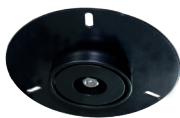
**FCSM98112D**

Soporte mural / Máquina herramienta doble posición



**FCSM150**

Soporte mural / Máquina herramienta para su uso con jaula de protección (FCJP98112)



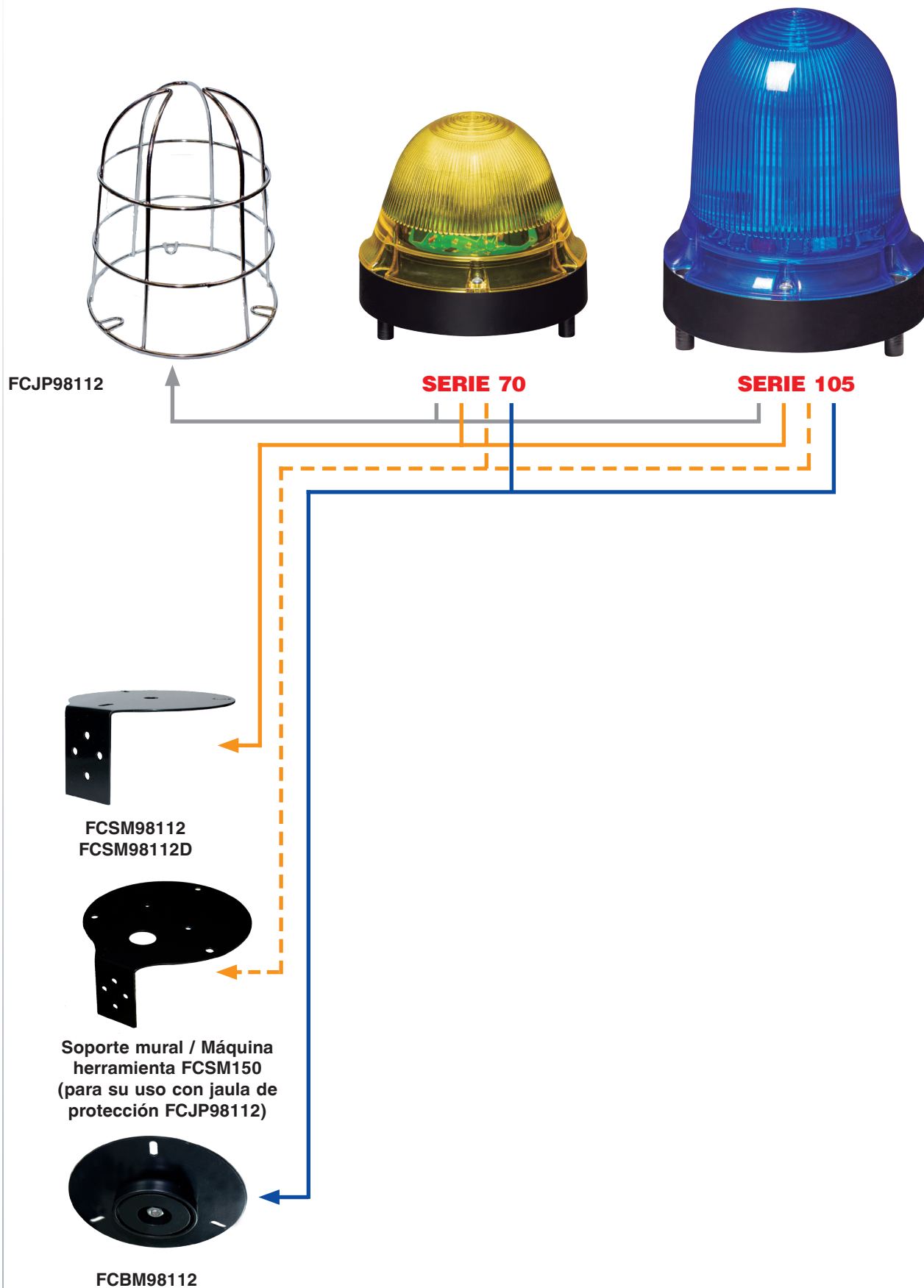
**FCBM98112**

Base magnética



Serie 70/ 105

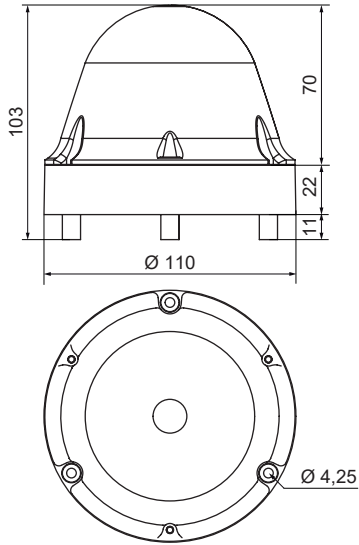
Opciones de montaje



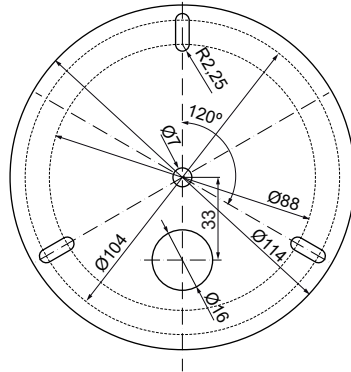


# Diagramas técnicos

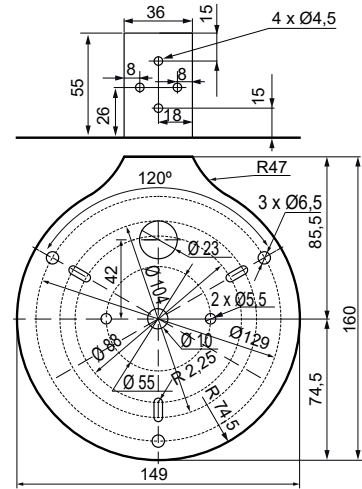
**BIP LAMP 70**  
**BIP 3 LAMP 70**



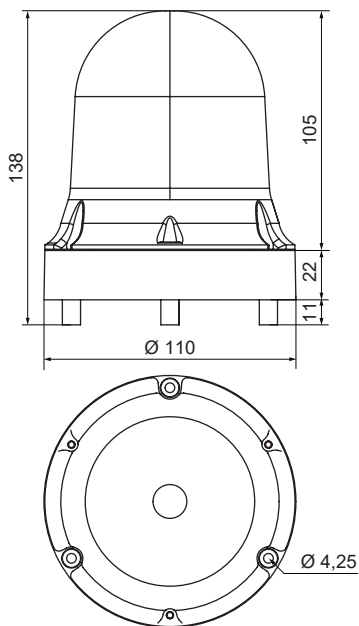
FCBM98112



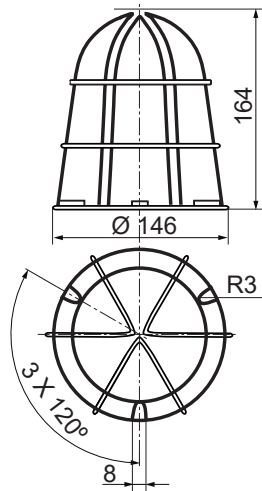
FCSM150



**BIP LAMP 105**  
**BIP 3 LAMP 105**



FCJP98112



FCSM98112 - FCSM98112D

