



Faros y Semáforos Ø 150 mm

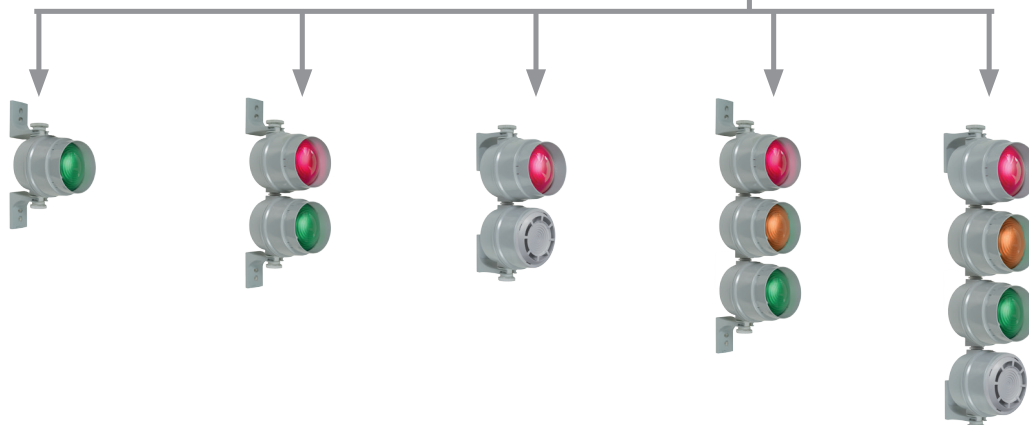
Opciones de montaje



MENSAJES ADHESIVOS



Rótula para 1 elemento 975 890 33
 Rótula para 2 elementos 975 890 34
 Rótula para 3 elementos 975 890 35
 Rótula para 4 elementos 975 890 37



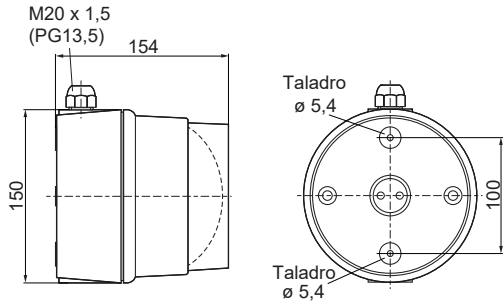
Para cursar un pedido

- 1 Determine la serie en función de la tecnología del emisor de luz (Filamento, Led, Estroboscópica). Y si requiere señal acústica o vocal.
- 2 Si escoje lámpara de Filamento determine serie en función de luz LINEAL ó RADIAL.
- 3 Indique la tensión de servicio.
- 4 Aplique el código de COLOR en símbolo □ de la referencia.
- 5 Si elije el Faro 890 considere la opción de incorporar un REFLECTOR (Filamento) por cada unidad de Faro.
- 6 Defina si precisa incluir un mensaje en adhesivo en cuyo caso no deberá de emplear lámparas de potencia total superior a 15 W.
- 7 Para formar función SEMÁFORO solicite accesorio MANGUITO DE UNIÓN (1 cada 2 Elementos, 2 cada 3 Elementos y 3 cada 4 Elementos) y si precisa dotarle de orientabilidad, accesorio RÓTULA para 1, 2, 3 o 4 Elementos.
- 8 Determine si precisa la CPU de control de rampa FCZEL890

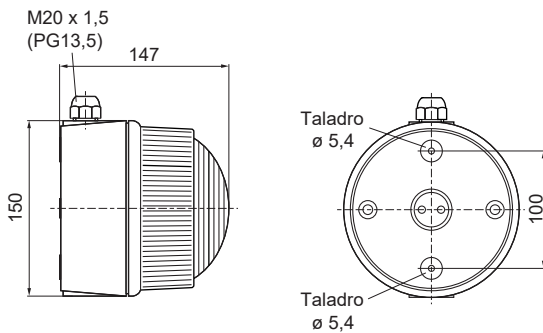


Diagramas técnicos

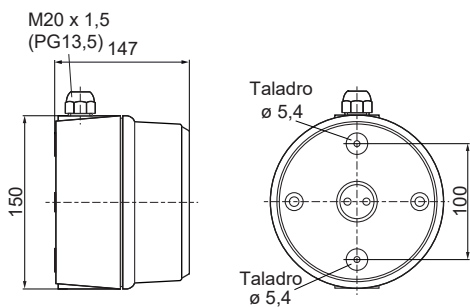
890
890 020
890 480
190 020



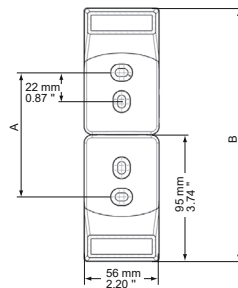
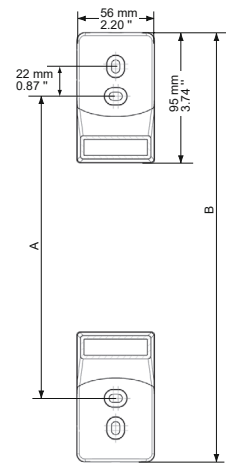
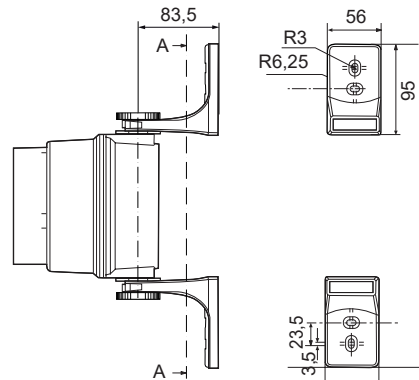
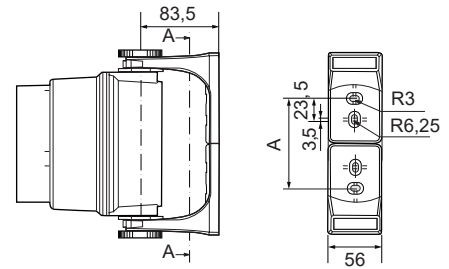
895
897



190



975 890 33
975 890 34
975 890 35
975 890 37



	A	B
	245 mm 9.65 "	338 mm 13.31 "
	403,2 mm 15.87 "	496,2 mm 19.54 "
	561,4 mm 22.10 "	654,4 mm 25.76 "
	719,6 mm 28.33 "	812,6 mm 31.99 "
	567,6 mm 22.35 "	664,6 mm 26.17 "